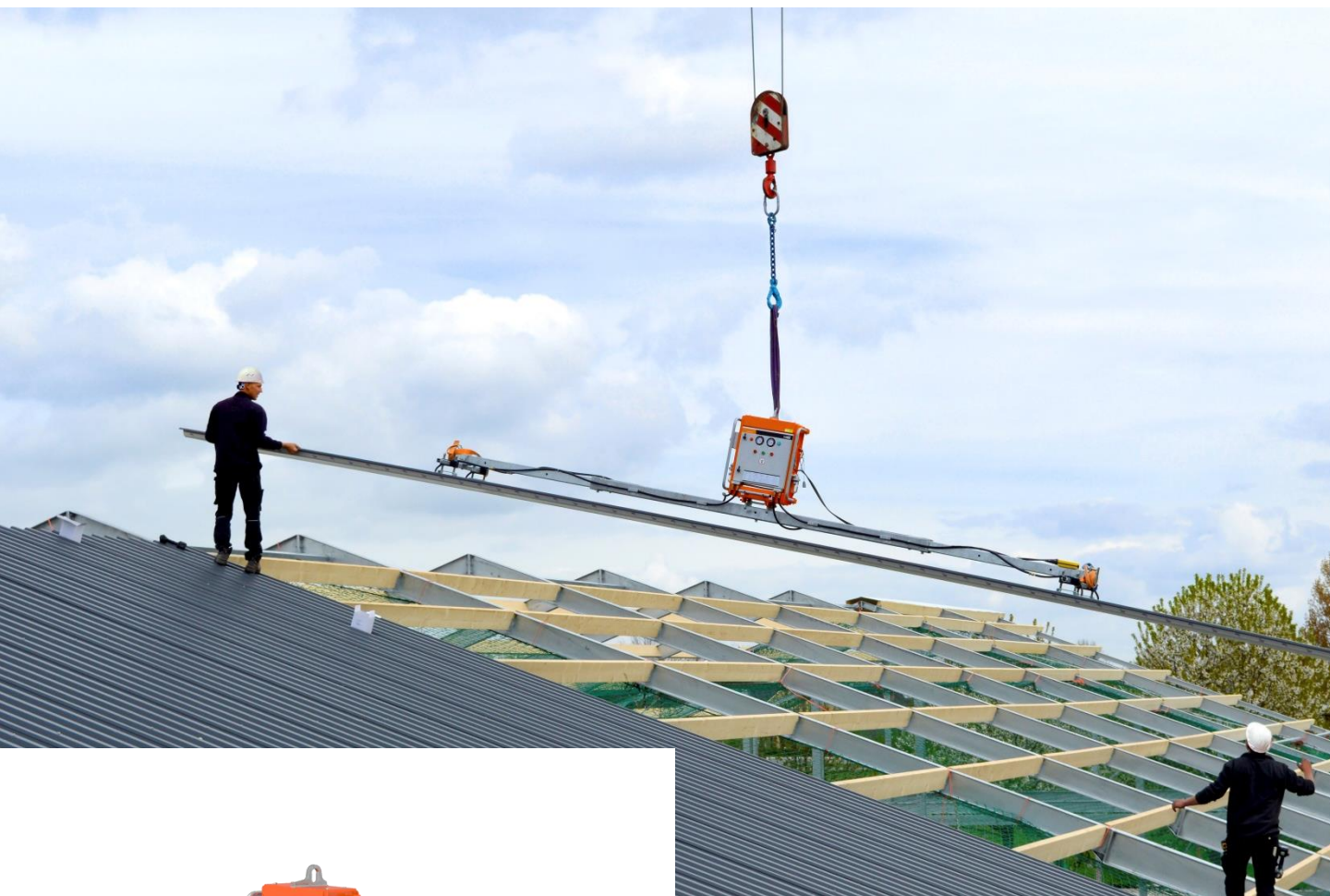


CladBoy CB

De allrounder





**VACUÛM HIJSGEREEDSCHAP
VOOR DAK- EN WANDPANELEN**

VACUUM LIFTING
VIAVAC

In het kort

Veelzijdige alleskunner

De CladBoy is een échte alleskunner voor de montage alle soorten sandwich dak- en wandpanelen en stalen dakplaten. De vacuümheffer is modulair, wat betekent dat deze kan worden samengesteld naar het te monteren paneel, zoals type, gewicht, lengte etc. De machine samenstelling (configuratie) bepaalt de verkoop- of verhuurprijs.

-  **Kostenbesparing door snellere montage**
-  **Voorkomt overbelasting werknemers door te zwaar tillen**
-  **Verhoogt de veiligheid bij montage.**
-  **Voorkomt beschadigen aan de panelen.**
-  **Eenvoudig samen te stellen voor diverse montage doeleinden**
-  **Eenvoudig verwisselbaar rubber dichtprofiel**
-  **Eenvoudig te vervoeren in transportframe**
-  **Accu met lange gebruiksduur**



Diversiteit

Eén basis apparaat met talloze mogelijkheden

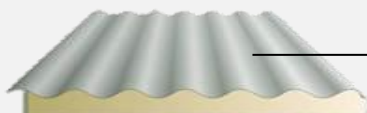
De CladBoy kan worden ingezet voor de montage van diverse soorten dak- en wandpanelen. Voor ieder type paneel heeft VIAVAC een passende hijsoplossing.



● Sandwich wandpanelen met PIR/PU-kern of steenwol-kern



● Sandwich TR dakpanelen met PIR/PU-kern of steenwol-kern



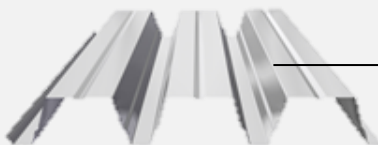
● Sandwich dakpanelen met golfprofiel



● Sandwich dakpanelen met dakpanprofiel



● Eco panelen (alleen voorzien van stalen bovenplaat)



● Stalen dakplaten ($h > 100$ mm) ook wel warmdak



● Stalen dakplaten ($h < 100$ mm) ook wel kouddak

VIAVAC wordt o.a. door de volgende fabrikanten aanbevolen:

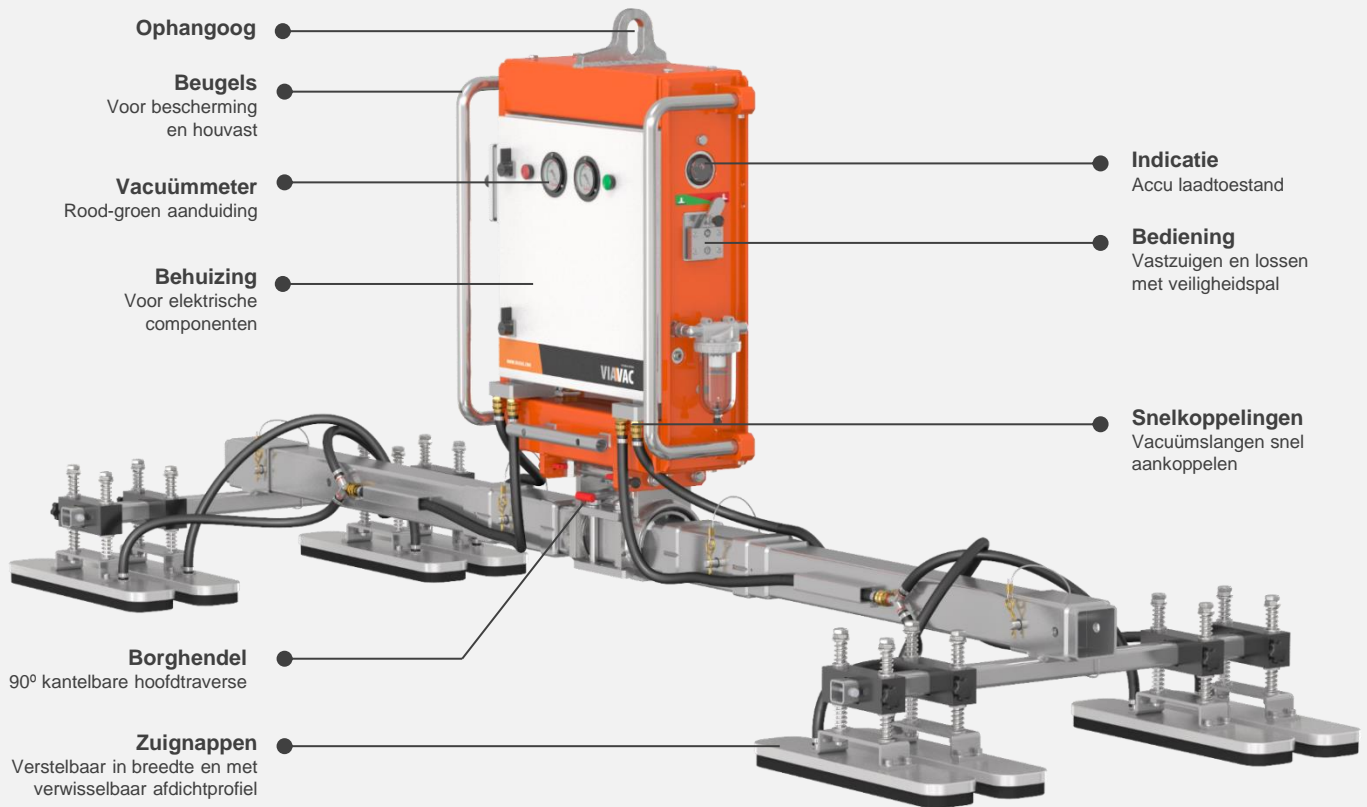
- | | | |
|---------------------|---------------------|-----------------------|
| • Arcelor Mittal | • Hoesch Bausysteme | • Metecno Bauelemente |
| • Balex | • Isopan | • Parco Panel |
| • Brucha | • Joris Ide | • Ruukki |
| • Falk Bouwsystemen | • Kingspan | • SAB-profiel |



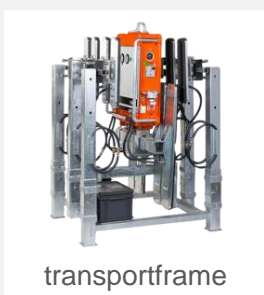
CladBoy CB

Functionaliteiten

Werkt op een ingebouwde accu



*Klik voor de
promo-video*



Modulair en veelzijdig

Meer dan 30 mogelijke configuraties

Door de modulaire bouwwijze is de CladBoy eenvoudig en snel voor verschillende montage klussen aan te passen en/of uit te breiden naar het type paneel. De door u benodigde onderdelen (configuratie) bepalen de verkoopprijs of huurtarief. Er zijn voor de CladBoy meer dan 30 configuraties mogelijk, hierdoor kunnen alle soorten panelen met de CladBoy worden gemonteerd.

Maximaal gebruik van de CladBoy

- Sandwich dakpanelen tot een lengte van 26 meter/800 kg
- Horizontale sandwich wandpanelen tot een lengte van 18 meter/800 kg.
- Verticale sandwich wandpanelen tot een lengte van 20 meter/800 kg.
- Stalen dakplaten (warmdak $h > 100$ mm) tot een lengte van 26 meter/600 kg.



Opties en accessoires



Reserve zuignap profielrubber type S1 / S2

Eenvoudig door gebruiker te verwisselen.

[Bekijk hier de instructievideo.](#)



Diverse soorten zuignappen verkrijgbaar

Voor de montage van bijvoorbeeld sandwich golfpanelen of sandwich dakpan panelen.



Valbeveiliging

Verplicht gebruik op de bouwplaats bij vacuümheffer met enkel vacuüm-systeem, zoals de CladBoy CB4.



Verstelbare ophangarm LLE5

Gebruik bij de montage van zware horizontale wandpanelen (+200 kg) voor verbeterde hijspositie boven paneel.



Verstelbare zoekers

Voor eenvoudig positioneren van de zuignappen bij de montage van stalen dakplaten ($h > 100$ mm).



Kantelbalk

Voor montage van steile daken ($> 25^\circ$) of lange verticale sandwich wandpanelen.



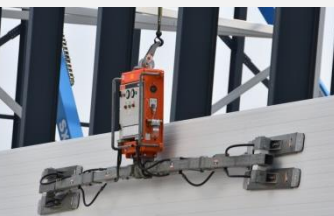
Draadloze of bekabelde afstandsbediening

Optioneel verkrijgbaar voor CladBoy CB5.



Robuuste kunststof beschermhoes

Met kattenband sluiting en rubber bevestigingsringen.



Referenties



► [PROJECT VIDEO](#)

CladBoy CB4

Enkel vacuümsysteem

Door de modulaire bouwwijze eenvoudig en snel voor verschillende montage klussen aan te passen en/of uit te breiden.

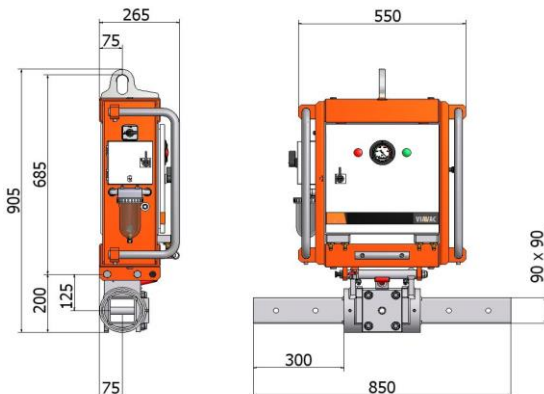
Voor uw veiligheid

- Duidelijk geluidssignaal bij een te laag vacuümniveau
- Ruim bemeten vacuüm buffertank
- Tijdig geluidssignaal wanneer de accu leeg raakt
- Automatische bewaking van vacuümniveau
- Extra valbeveiliging (bij gebruik op bouwplaats)

Technische gegevens

Type	CB4
Vacuümcircuit	Enkel circuit
Hijsvermogen	max. 800 kg
Accu	12V/ 50 Ah
	Gebruiksduur ca. 100 elementen
	Oplaadtijd ca. 6 uur
Eigen gewicht	min. 125 kg (hoofddunit)

Voldoet aan de Europese voorschrift EN 13155



CladBoy CB5

Dubbel vacuümsysteem

Door de modulaire bouwwijze eenvoudig en snel voor verschillende montage klussen aan te passen en/of uit te breiden.

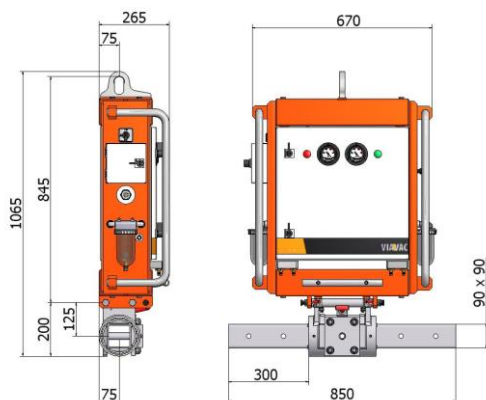
Voor uw veiligheid

- Twee onafhankelijke vacuümcircuits
- Duidelijk geluidssignaal bij een te laag vacuümniveau
- Ruim bemeten vacuüm buffertank
- Tijdig geluidssignaal wanneer de accu leeg raakt
- Automatische bewaking van vacuümniveau

Technische gegevens

Type	CB5
Vacuümcircuit	Dubbel circuit
Hijsvermogen	max. 800 kg
Accu	12V/ 65 Ah
	Gebruiksduur ca. 100 elementen
	Oplaadtijd ca. 6 uur
Eigen gewicht	min. 150 kg (hoofddunit)

Voldoet aan de Europese voorschrift EN 13155



Over VIAVAC

Bedrijfsprofiel

VIAVAC is een Nederlandse fabrikant van vacuümheffers voor de montage van sandwich panelen en glas elementen.

De VIAVAC vacuümheffers zijn in eigen huis ontwikkeld.

Gestart in 1995 en daarmee al ruim 25 jaar actief.

Verhuur, verkoop en service onder één dak

Door een ruime voorraad en een goede logistiek kunt u op een snelle levering rekenen. Mocht er tijdens het werk onverhoopt een probleem optreden, dan stellen wij alles in het werk om u zo snel mogelijk te helpen.

Internationaal netwerk

Onze vacuüm hijsgereedschappen worden over de hele wereld ingezet. Wij werken met een groot en groeiend internationaal netwerk van betrouwbare dealers resulterend in VIAVAC gebruikers in meer dan 75 landen.

VIAVAC vacuüm lifting BV

1^e Industrieweg 8
3411 MG Lopik
Nederland

+31 (0)348 449 660
info@viavac.com
www.viavac.nl

