

## MFD

### MOBIELE LASROOKAFZUIGER

De MFD is een mobiele filterunit met geïntegreerde ventilator die voorziet in afzuiging en filtratie voor gebruik met een flexibele afzuigarm of afzuigslang.

De MFD is uitgerust met een aluminium vonkenvanger en een vierkant wegwerffilterpatroon op basis van cellulose. Dit filterpatroon is voorzien van een precoat om de levensduur te verlengen en de efficiency van het filter te verhogen. Een vuilfilterindicator geeft aan wanneer het filter moet worden vervangen.

Dankzij de vier transportwielen (waarvan twee zwenkwielen) is de MFD uiterst geschikt voor gebruik in relatief kleine werkruimtes of bij vervuilsbronnen zonder een vaste locatie. Afzuigarm of -slang separaat te bestellen.



#### TOEPASSINGEN

De MFD is geschikt voor de volgende toepassingen:

- MIG-MAG/GMAW lassen (jaarlijks gebruik: <700 kg)
- TIG lassen
- FCAW lassen (jaarlijks gebruik: <700 kg)
- elektrode/MMAW lassen (jaarlijks gebruik: <500 kg)



De MFD **nooit** gebruiken voor de volgende toepassingen en in de volgende situaties:

- booggutsen
- aluminium lasersnijden
- olienevel
- zware olienevel in lasrook
- afzuiging van agressieve rook en gassen (bv. van zuren, alkaline, lithiumbevattende soldeer pasta)
- afzuiging van hete gassen (hoger dan 45°C continue)
- slijpen van aluminium en magnesium
- vlamspuiten
- afzuiging van cement, zaagsel, houtsnippers etc.
- afzuiging van sigaretten, sigaren, tissues of andere brandende deeltjes, voorwerpen of zuren
- alle situaties waarin explosies kunnen voorkomen; explosieve stoffen/gassen



#### SPECIFICATIES

■ Afmetingen en eigenschappen	
Materiaal behuizing	polypropyleen
Kleur:	
• filterdeksel en deksel voor bedieningspaneel	• geel RAL 1028
• chassis	• grijs RAL 7024
Gewicht (netto)	82 kg
Voedingskabel	6 m zonder stekker
■ Filters	
Materiaal:	
• voorfilter	• aluminium
• DuraFilter FCC-50	• met fenolhars geïmpregneerd cellulose + polyurethaan + karton
Filteroppervlakte:	
• voorfilter	• 0,5 m <sup>2</sup>
• DuraFilter FCC-50	• 50 m <sup>2</sup>

Behandeling	SurfacePlus-precoat op DuraFilter FCC-50
Efficiency:	
• voorfilter	• 80% < 90%
• DuraFilter FCC-50	• >99%
Filterklasse:	
• voorfilter	• G3 volgens DIN EN 779
• DuraFilter FCC-50	• M volgens NEN EN IEC 60335-2-69
■ Prestatie	
Ventilatortype	radiaal
Vrijblazend luchtdebiet	2400 m <sup>3</sup> /h
Netto afzuigcapaciteit	1250 m <sup>3</sup> /h
Ventilator snelheid	2800 rpm
Geluidsniveau	69 dB(A) volgens ISO 3746
■ Elektrische gegevens	
Opgenomen vermogen	0,75 kW
Beschikbare aansluitspanning	zie bestelinformatie
Isolatieklasse	F
Beschermingsklasse	IP 50
■ Omgevingscondities	
Bedrijfstemperatuur:	
• minimaal	• 5°C
• nominaal	• 20°C
• maximaal	• 45°C
Max. relatieve vochtigheid	80%
Buitengebruik toegestaan	nee
Opslagcondities	• 5-45°C
	• relatieve vochtigheid max. 80%
■ Productcombinaties	
Flex-3/4, UltraFlex-3/4	afzuigarm
SUS-5/203	aanzuigslang
■ Beschikbare opties	
FAC-50	actief koolfilter

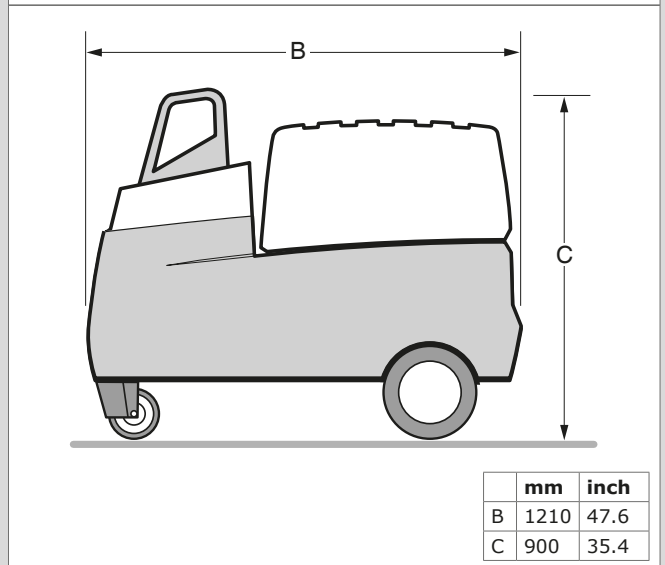
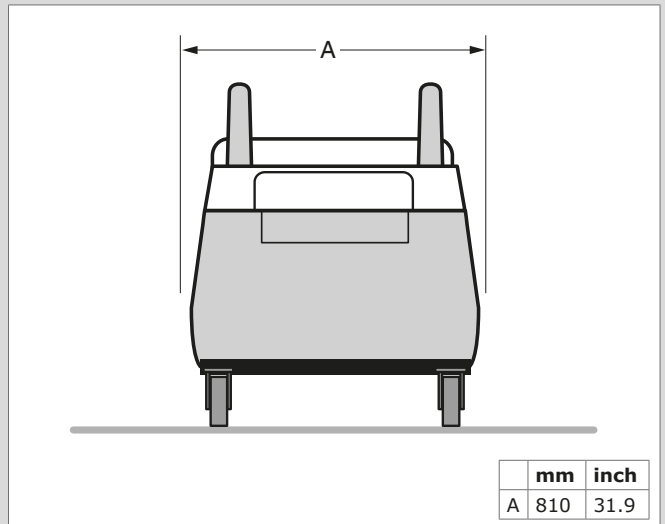
TRK-MFD	transformator/relaiskit (in geval van WL of WL+AST in aangesloten afzuigarm)
<b>■ Leveringsomvang</b>	
Mobiele unit - Slang 65 cm - Bevestigingsmateriaal	
<b>■ Bestelinformatie</b>	
Artikelnummers:	MFD:
<ul style="list-style-type: none"> <li>• 7028100000</li> <li>• 0000102345</li> <li>• 7022110000</li> <li>• 7022120000</li> <li>• 7023100000</li> <li>• 7025100000</li> <li>• 7025120000</li> </ul>	<ul style="list-style-type: none"> <li>• 115V/1~/50Hz</li> <li>• 115V/1~/60Hz</li> <li>• 230V/1~/50Hz</li> <li>• 230V/1~/60Hz</li> <li>• 230V/3~/50Hz</li> <li>• 230V/3~/60Hz</li> <li>• 400V/3~/50Hz</li> <li>• 400V/3~/60Hz</li> </ul>
Aantal/verpakking	1
<b>■ Transportgegevens</b>	
Brutogewicht (incl. pallet)	103 kg
Afmetingen verpakking	120 x 80 x 105 cm
Max. aantal/pallet	1
Douanetariefcode	8421.39.2090
Land van oorsprong	Nederland

<b>■ Keurmerken/certificaten</b>	
	
	Richtlijn 2011/65/EC (RoHS) geldig vanaf 8 juni 2011

#### KENMERKEN

Groot filteroppervlakte	
Vuilfilterindicator op bedieningspaneel	

#### AFMETINGEN



Type	<b>MFD</b>
Artikelnummer	zie bestelinformatie
Productgroep	Mobiele lasrookafzuigers
Versie	011214/D

Kijk voor de laatste versie op [www.plymovent.com](http://www.plymovent.com)