

# LIGHTLIFT 20.10

PERFORMANCE III S

Hinowa®

COMPACTE,  
VEELZIJDIGE  
HOOGWERKER  
OP RUPS BANDEN



**230 kg**  
draagvermogen!

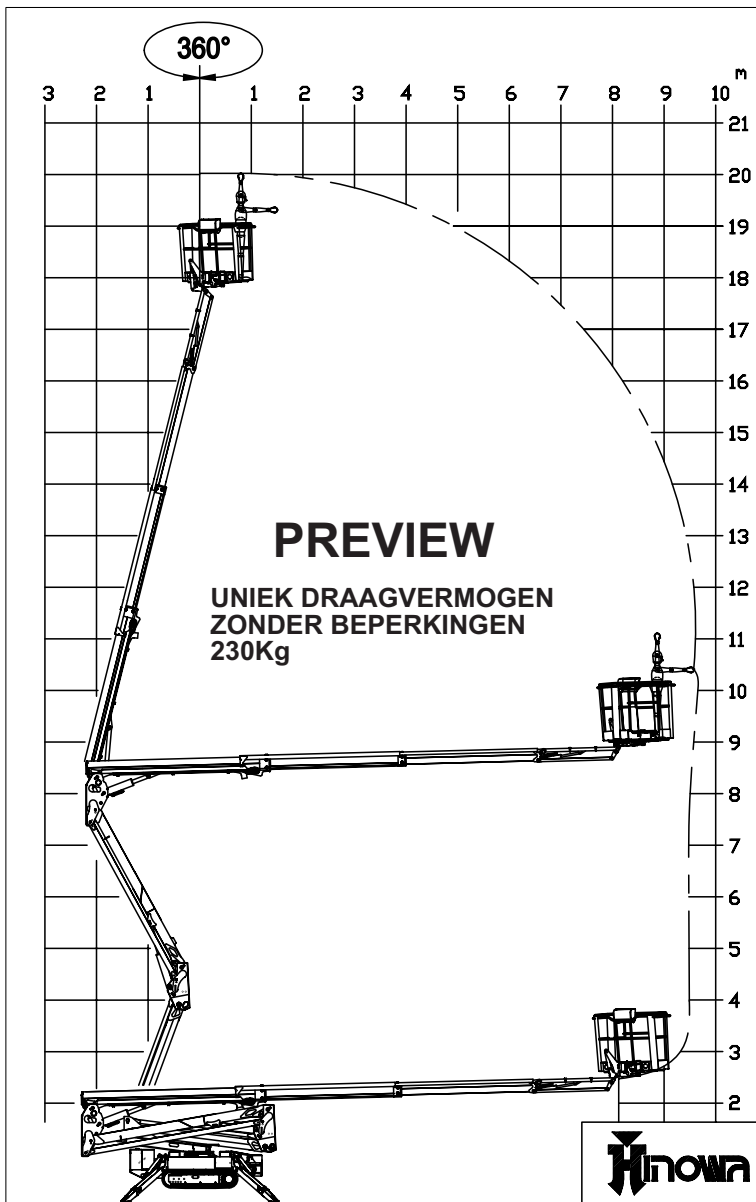
[www.hinowa.nl](http://www.hinowa.nl)

## KENMERKEN

- 230Kg nuttig draagvermogen over de gehele werkzone
- Breed werkbereik: 20 meter hoogte en 9,7 meter zijdelings werkbereik
- Breed gamma beschikbare motoriseringen
- Snelheid en precisie van de bewegingen

# LIGHTLIFT 20.10

## PERFORMANCE III S



**DRAAGVERMOGEN**  
230 kg

MAX. WERKHOOGTE



20,10 m

MAX. HORIZONTALE WERKVLUCHT



9,70 m

TRANSPORT- LENGTE



5,01 m

TRANSPORT- LENGTE ZONDER WERKBAK EN GEDRAAIDE STEUN



4,50 m

TRANSPORT- HOOGTE



1,99 m

STD. AFMETINGEN HOOGWERKERBAK



1335x690xh.1100 mm

GEWICHT ZONDER BRANDSTOF EN OLIËN



2800 kg (met benzine motor)

TOTAAL WERKGEWICHT



2880 kg (met benzine motor)

BESCHIKBARE THERMISCHE MOTOR



- Honda iGX440-12,7HP 3600 rpm
- Perkins 402.05-14HP 3600 rpm

ELEKTRISCHE MOTOR



2,2kw-230V-50Hz (110 optioneel) 1500rpm

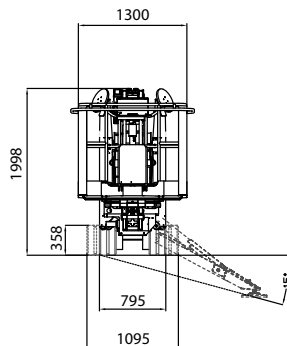
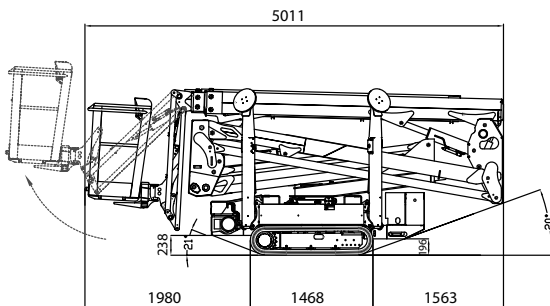
BREEDTE BIJ GESLOTEN MACHINE



795 / 1095 mm

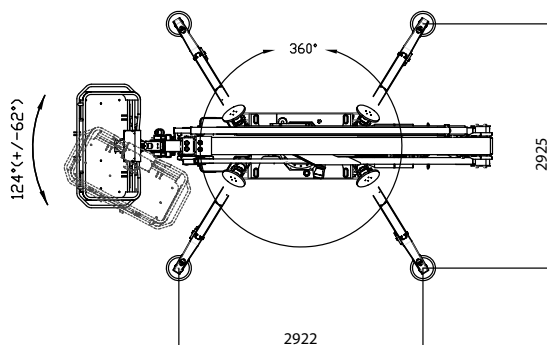


ELEKTRISCHE MOTOR MET LITHIUMACCU'S  
OPTIONEEL 90Ah / 72V



### PREVIEW

Hinowa doet voortdurend onderzoek naar nieuwe producten en ontwikkelt deze. Zij behoudt zich dan ook het recht voor om zonder voorgaande kennisgeving wijzigingen in dit document aan te brengen. Alle hier aanwezige gegevens zijn van indicatieve aard. Enkele opties of nationale normen zouden het aangeduide gewicht kunnen verhogen.  
De specificaties kunnen variëren vanwege inachtneming van nationale normen of wegens de toevoeging van optionele accessoires.



**HINOWA SPA**  
Via Fontana • 37054 NOGARA • Verona • Italy  
Tel. +39 0442 539100 • Fax +39 0442 539075  
info@hinowa.com  
[www.hinowa.com](http://www.hinowa.com)