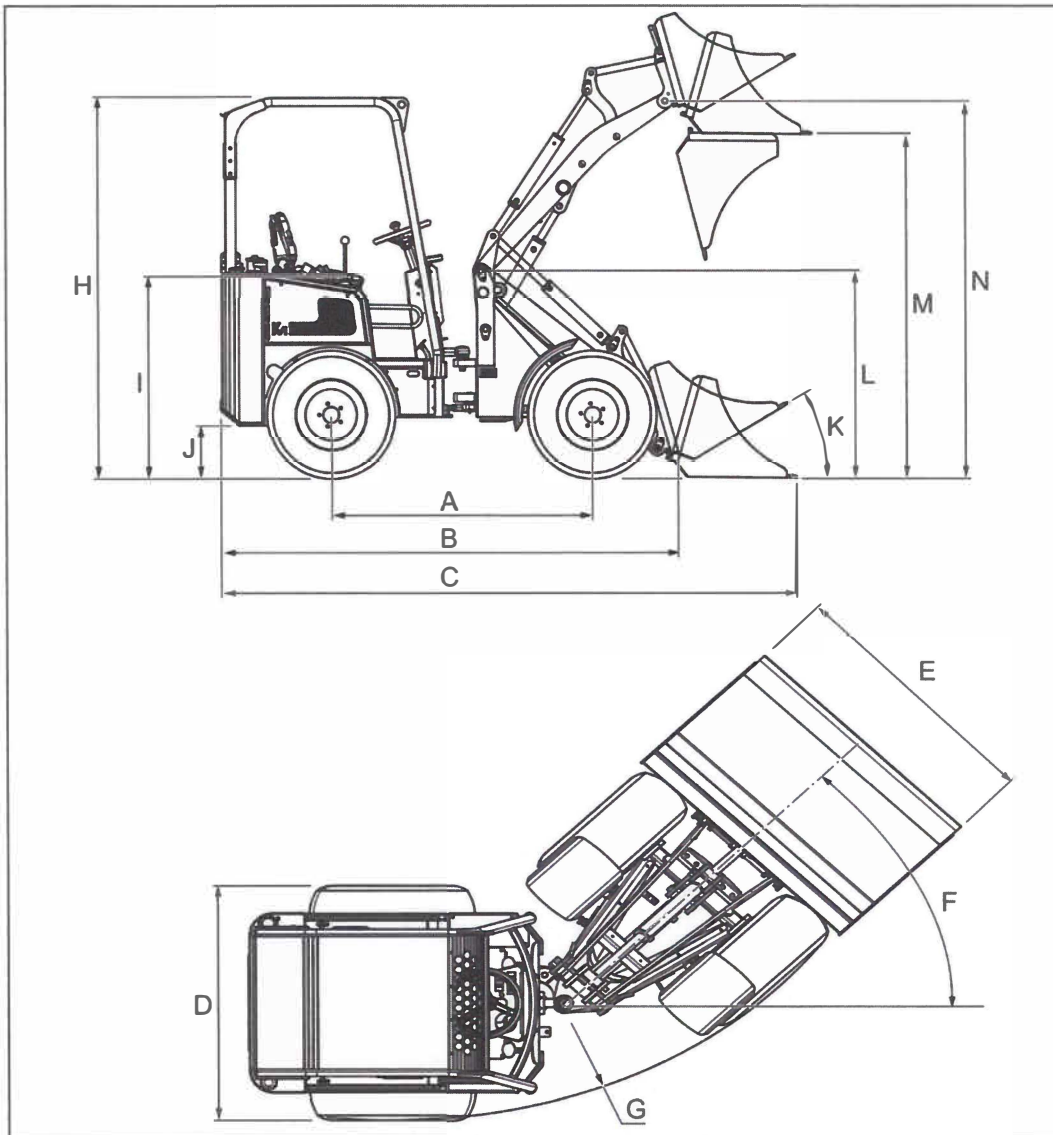


7 Technische data

7.2 Referentiefiguur: dimensies



A Wielbasis

B Totale lengte zonder schepbak
Totale lengte met schepbak
Totale breedte

E Breedte

F Maximale draaihoek

G Draaicirkel buitenkant

H Hoogte rolbeugel / hoogte ROPS-

Zithoogte

J Bodemvrijheid

K Inkiephoek vanaf grondvlak

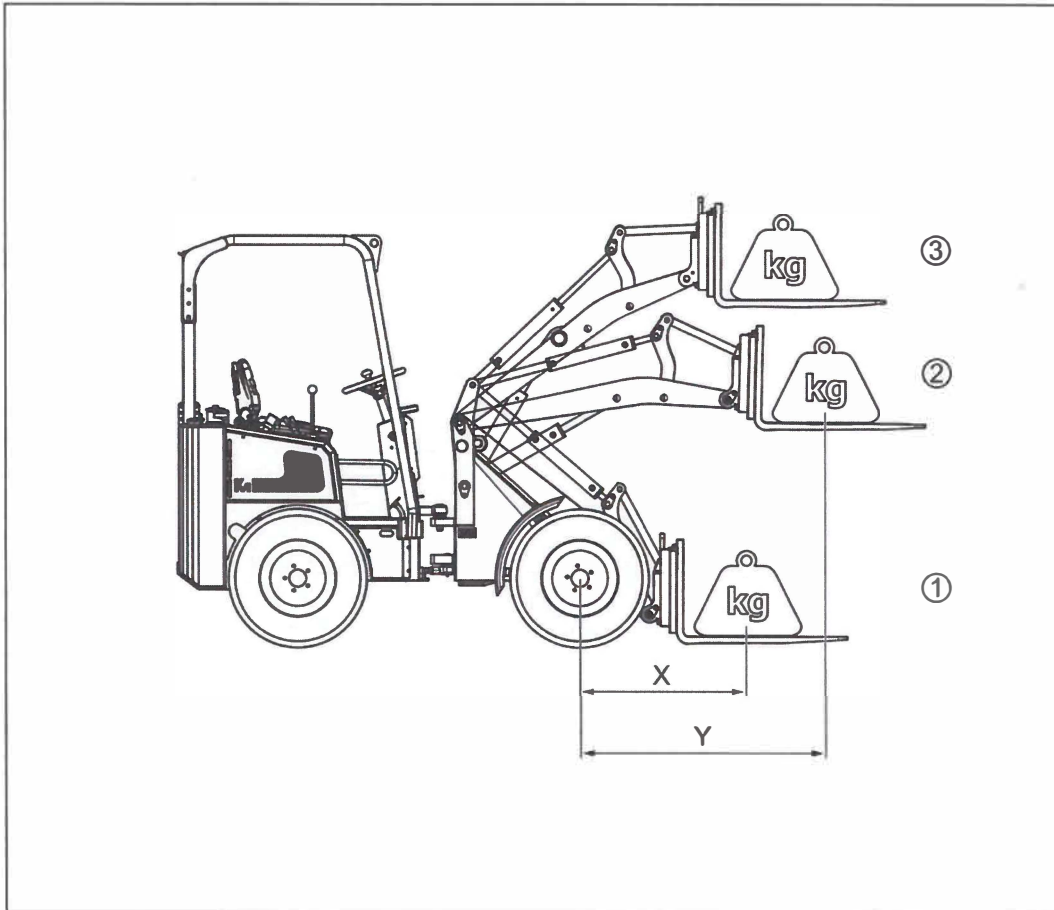
Hoogte giekscharnier

Overlaadhoogte

N Maximum hoogte scharnier wisselbord

| Positie | Parameter | Eenheid | Waarde |
|---------|---|---------|-----------|
| A | Wielbasis | [mm] | 1415 |
| B | Totale lengte zonder schembak | [mm] | 2360 |
| C | Totale lengte met schembak | [mm] | 2935 |
| D | Totale breedte | [mm] | 750/1020 |
| E | Breedte schembak | [mm] | 800/100 |
| F | Max. draaihoek | [°] | 50 |
| G | Draaicirkel buitenkant | [mm] | 2120 |
| H | Hoogte rolbeugel / hoogte ROPS- FOPS | [mm] | 2040/2100 |
| I | Zithoogte | [mm] | 1070 |

Referentiefiguur: Maximale belasting



X Volledig ingeschoven giek (kleinste moment)

Y Volledig uitgeschoven giek (grootste moment)

| Positie | Situatie | Eenheid | Waarde |
|-----------------|--------------|---------|--------|
| 1 (X = 1020 mm) | Niet geknikt | [kg] | 1260 |
| 2 (Y = 1450 mm) | Niet geknikt | [kg] | 970 |
| 3 | Niet geknikt | [kg] | 740 |

Tabel : Maximale belasting

7.4 KM130E

Tabel: Dimensies

| Positie | Parameter | Eenheid | Waarde |
|---------|-------------------------------------|---------|-----------|
| A | Wielbasis | [mm] | 1550 |
| B | Totale lengte zonder schepbak | [mm] | 2710 |
| C | Totale lengte met schepbak | [mm] | 3390 |
| D | Totale breedte | [mm] | 950/1250 |
| E | Breedte | [mm] | 1000/1270 |
| F | Max. draaihoek | [°] | 47 |
| G | Draaicirkel buitenkant | [mm] | 2400 |
| H | Hoogte rolbeugel / hoogte ROPS-FOPS | [mm] | 2170/2260 |
| I | Zithoogte | [mm] | 1270 |
| J | Bodemvrijheid | [mm] | 315 |
| K | Inkiephoek vanaf grondvlak | [°] | 30 |
| L | Hoogte giekschamier | [mm] | 1230 |
| M | Overlaadhoogte | [mm] | 1975 |
| N | Max. hoogte scharnier wisselbord | [mm] | 2145 |