



PERSONEN-GOEDERENLIFT GEDA 500ZZP 500 KG, HEFVERMOGEN

GEDA 500ZZP

Lift voor personen en goederen

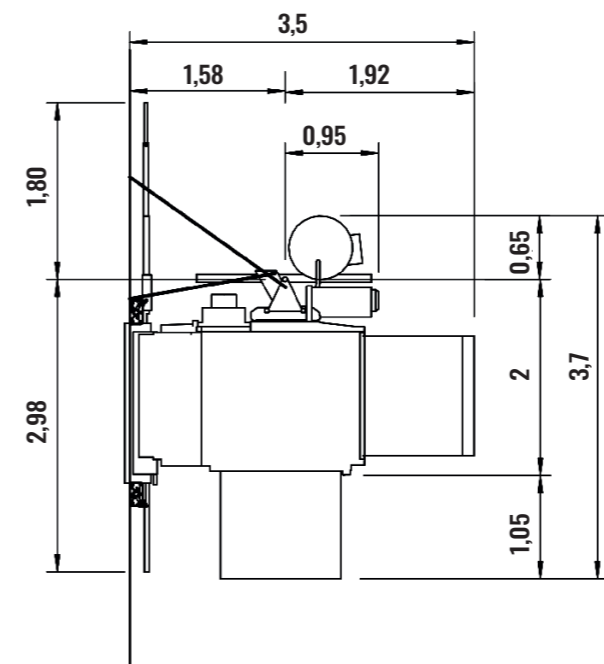
De Geda 500ZZP personen - goederenlift is een multifunctionele lift voor het vervoer van maximaal 5 personen en 500 kg, of in alleen goederen 850 kg. De lift heeft een hef/daalsnelheid van 24 m/min. Met een maximale opbouwhoogte van 100 meter is de Geda 500ZZP breed inzetbaar. Het platform biedt een ruime afmeting van 1,60 x 1,40 meter, waardoor het geschikt is voor verschillende transportbehoeften.

Veiligheid voor alles

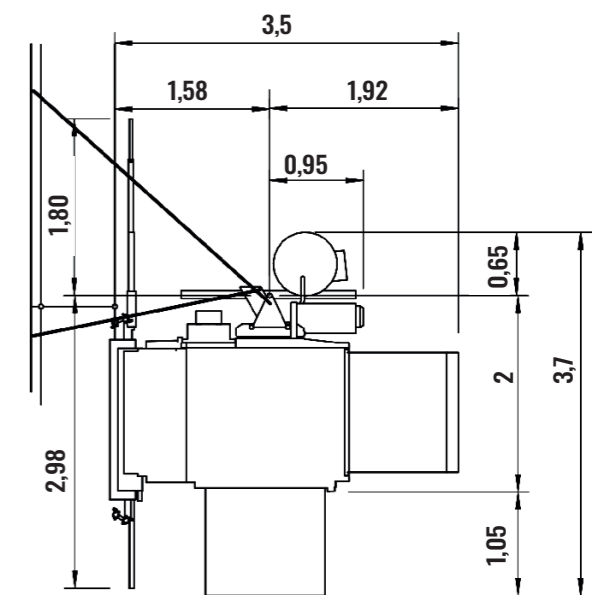
Deze generatie Geda 500ZZP liften zijn van alle veiligheids voorzien, zowel op de etages als bij het basisstation. Deze lift is zelfs voorzien van een 2,00 meter hoge grondafscherming waardoor deze vanaf de steiger volledig oproepbaar en weg te zenden is vanaf het grondstation op 0 meter. Tevens kan de lift veilig op de begane grond toegankelijk gemaakt worden aan de korte of lange zijde, waardoor de lift op bijna elke locatie ingezet en geplaatst kan worden.

TECHNISCHE SPECIFICATIES

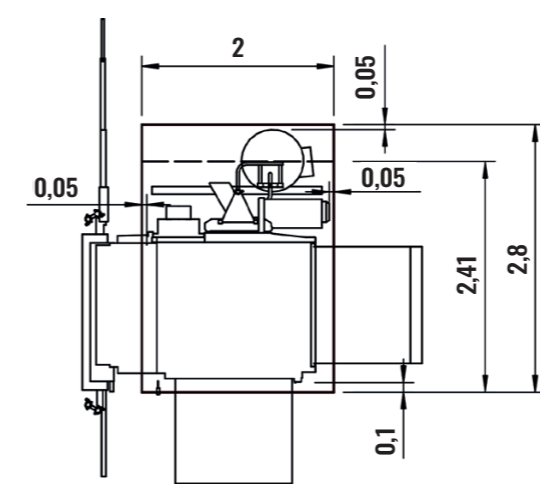
Hefvermogen:	500 / 850 kg
Personen vervoer:	5 personen
Hef en daalsnelheid:	12 / 24 m/ min
Transportafmeting (lxbxh):	2600 x 1850 x 2300 mm
Gewicht basismachine:	±990 kg
Gewicht mastelement:	45 kg
Vrijstaande hoogte:	n.v.t.
Maximale mastlengte verankerd:	100 m
Verankering	
Vereist:	altijd
Eerste verankering op:	2-3 m
Verankeringsafstand:	6 - 8 m
Vrije mast:	3 m boven laatste anker
Laadplateau	
Afmetingen (lxb):	1600 x 1400 mm
Electrische installatie	
Voedingsspanning:	400V
Bouwzekerung:	max. 3 x 16 A (Traag)
Type motor:	elektromotor
Max vermogen:	3 KW / 6,1 KW 7,5 / 13,8 A
Aanloopstroom:	max. 60 A



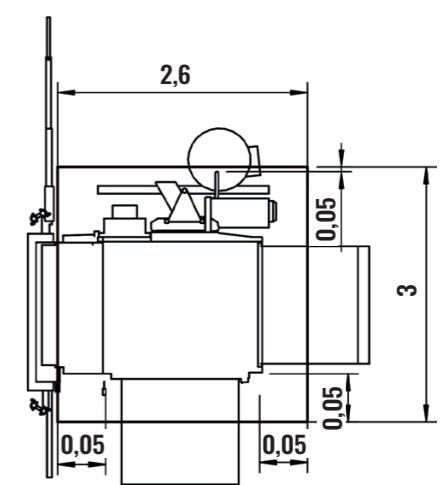
STANDAARD OPSTELLING VOOR EEN WAND



STANDAARD OPSTELLING VOOR EEN STEIGER



AFMETING IN GOEDEREN BEDRIJF



AFMETING IN PERSONEN-GOEDEREN BEDRIJF

