



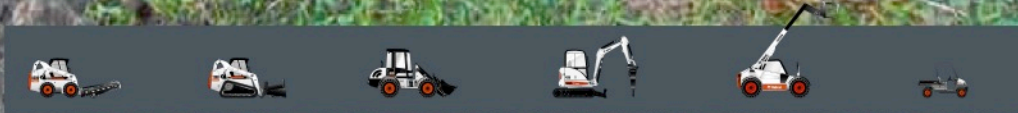
Bobcat®

E45

Compacte graafmachines



**SMOOTH
POWER
BY BOBCAT**



Standaardkenmerken

1.960 mm duwblad	Claxon
400mm rubber rupsketting	Bediening hydraulische joysticks
Automatisch stationair toerental	Vergrendelbare opbergruimte
Hulphydrauliek met snelkoppelingen	Voorziening radio/MP3
Functie "zwevend blad"	Oprolbare veiligheidsgordel
Cabinelicht	Verende stoel met hoge beklede rugsteun
Voorziening voor klem	* TOPS/ROPS-cabine met verwarming
Controle stand console	Twee (rij)versnellingen
Bekerhouder	Werkverlichting (giek en bovenstructuur)
Bewaking motor en hydrauliek met uitschakelfunctie	Garantie: 12 maanden, 2000 uren (welke ook het eerst optreedt)
Vingetip bediening hulphydrauliek en giekverstelhoek	

Gewicht

Bedrijfsgewicht met ROPS-kap	— kg
Bedrijfsgewicht met ROPS-cabine	4634 kg
Bijkomend gewicht voor cabine met verwarming	— kg
Bijkomend gewicht voor cabine met verwarming/airco	140 kg
Bijkomend gewicht voor stalen rupsbanden	131 kg
Bijkomend gewicht voor lange lepelsteel	216 kg

Motor

Merk / Model	Kubota / V2403-M-DI-E3B-BC-5
Brandstof / Koeling	Diesel / Vloeistof, pompcirculatie
Boring / Slag	87,1mm / 102,4mm
Maximaal netto vermogen bij 2450 tpm (SAE J1995)	30,2 kW
Maximumnettokoppel bij 1400 tpm (SAE J1995)	152,7 Nm
Aantal cilinders	4
Cilinderinhoud	2,433 l

Prestaties

Uitbreekkracht met de standaard lepelsteel	25700 N
Uitbreekkracht met de lange lepelsteel	23700 N
Uitbreekkracht met bakcilinder	35800 N
Trekkraft trekstang	40447 N
Gronddruk met de standaard lepelsteel en rubberen rupskettingen	25,4 kPa
Gronddruk met de standaard lepelsteel en stalen rupskettingen	26,1 kPa
Gronddruk met de lange lepelsteel en rubberen rupskettingen	26,6 kPa
Gronddruk met de lange lepelsteel en stalen rupskettingen	27,3 kPa
Rijsnelheid laag	2,4 km/u
Rijsnelheid hoog	4,2 km/u
Maximale graafdiepte, standaard lepelsteel	3300mm
Maximale graafdiepte, lange lepelsteel	3600mm

Hydraulisch systeem

Pomptype	Pomp met enkele uitlaat en variabele cilinderinhoud, lastafhankelijk en torsiebeperkend
Zuigerpompcapaciteit	99,1 l/min
Debiet hulphydrauliek	75,7 l/min
Poortontlasting voor giek-, bak- en lepelsteelcircuit	290 Bar

Inhoud vloeistoffen

Koelsysteem	8,3 l
Motorolie en oliefilter	7,1 l
Brandstoftank	79,9 l
Hydraulisch reservoir	15,1 l
Hydraulisch systeem met bak en lepelsteelcilinder ingetrokken, bak op de grond en dozerblad naar beneden	54,9 l

Bedieningselementen

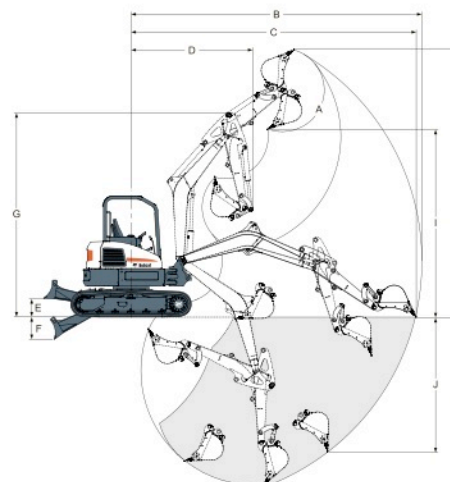
Besturing	Richting en snelheid bediend door twee servodrukgestuurde hendels of twee pedalen
Hulphydrauliek	Elektrische schakelaar op rechterjoystick (linkerjoystick voor secundaire hulphydrauliek)

Zwenksysteem

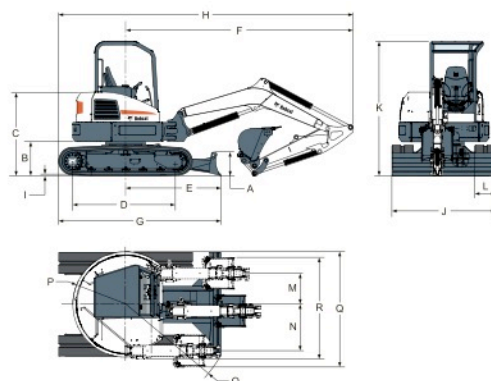
Giek verstelhoek links	75°
Giek verstelhoek rechts	50°
Zwenksnelheid	9,0tpm

Tractie

Breedte rupsketting	400mm
---------------------	-------

Werkbereik

(B)	6083mm	(G)	4095mm	(I)	3879mm
(C)	5964mm	(H)	5527mm	(J)	2820mm
(D)	2573mm	(E)	384mm	(K)	3600mm
(A)	185°	(F)	465mm	(L)	3697mm
(B)	5802mm	(G)	4095mm	(J)	2531mm
(C)	5670mm	(H)	5345mm	(K)	3300mm
(D)	2491mm				

Afmetingen

(F)	4118mm	(H)	5379mm	(O)	4110mm
(A)	446mm	(G)	3058mm	(M)	586mm
(B)	640mm	(H)	5353mm	(N)	872mm
(C)	1575mm	(I)	25mm	(O)	3973mm
(D)	1998mm	(J)	1960mm	(P)	980mm
(E)	1797mm	(K)	2532mm	(P)	997mm
(F)	4092mm	(L)	400mm	(Q)	1989mm
				(Q)	2074mm

Opties

Airco (cabine met HVAC)	Kit hefketting
Lange lepelsteel met extra tegengewicht	Bewegingsalarm
Secundaire hulphydrauliek	400 mm stalen rupsbanden
Luxe textiel verende stoel	Zwaailichtkit
Giekveiligheidsklep met overbelastingwaarschuwing	Linker en rechterspiegelkit
Giek- en armveiligheidskleppen met overbelastingwaarschuwing	Extra werkverlichtingskit
AM/FM mp3-stereoradio	Rubberen bevestigingskussens voor stalen rupsbanden
FOGS-kit (beschermplaat)	Speciale toepassingkit (voorste windschermbescherming)

Aanbouwdelen

Vijzel	Graafbak
Slotenbak	Tilt-rotator
Hydraulische breekkamer	Kipbak
Hydraulische klem	

**Inter-techno b.v.**

Paramariboweg 46
7333 PB Apeldoorn
Tel.: +31 555425333 Fax: +31 555426399
info@intertechno.nl
www.intertechno.nl



www.bobcat.eu