

Prestaties

Inhoud bak	0.8 m ³
Reikwijdte bak	0.6 - 1.2 m ³
Kiplast bak, recht (ISO 14397-1)	3801 kg
Kiplast bak, gescharnierd tot 40° (ISO 14397-1)	3151 kg
Kiplast vorken, recht (ISO 14397-1)	2910 kg
Kiplast vorken, gescharnierd tot 40° (ISO 14397-1)	2451 kg
Uitbreekkracht heffen (ISO 14397-2)	4978 kg
Hefvermogen (ISO 14397-2)	2312 kg
Maximumrijdsnelheid — Versnelling I	6.0 km/h
Maximumrijdsnelheid — Versnelling II	20.0 km/h

Motor

Model	2.4L V2 BOBCAT ENGINE
Conformiteit	STAGE V
Koeling	Vloeistof
Brandstof	Diesel
Brandstoftank	78.80 L
Vermogen bij 2600 tpm (ISO 14396):	50.7 kW

Gewichten

Bedrijfsgewicht, standaard (ISO 6016)	5091 kg
Transportgewicht, standaard (ISO 6016)	4674 kg
Max. belasting vooras	8400 kg
Max. belasting achteras	6000 kg

Hydraulisch systeem

Bedieningsklep	PARALLEL TYPE MET 3 SPOELEN (OPTIONEEL 4), OPEN CENTRALE STAND
Systeemontlasting bij snelkoppelingen	20.5 MPa
Hydraulisch reservoir	27.20 L
Standaardflow hulphydrauliek	75.40 L/min
High flow voor hulphydrauliek	103.50 L/min

Aandrijfsysteem

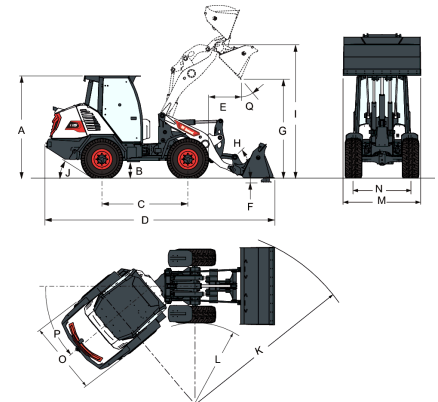
Hoofdaandrijving	Proportioneel geregelde hydrostatische motor
Transmissie	Hydrostatisch met elektronische regeling

Bedieningen

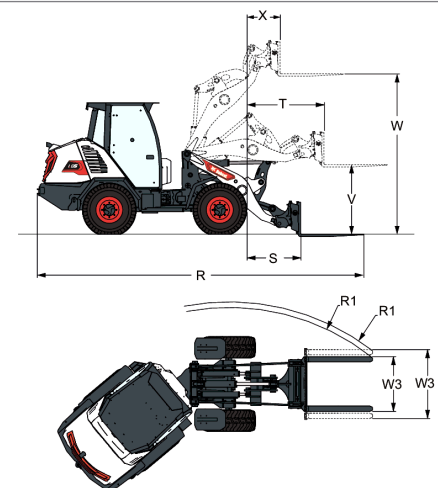
Sturen voertuig	Scharnieren machine via hydraulische besturing met stuurwiel
Rijrichting	Rijrichtingschakelaar (F-N-R/voortuit-neutraal-achteruit) op joysticks. Rijpedaal in werk- en rijmodus.
Machinehydrauliek	Joystick met dubbele as voor heffen, kantelen en hulphydrauliek
Remsysteem	Combinatie van 6 geïntegreerde natte remschijven in de achteras met hydrostatisch remeffect

Milieuvriendelijk karakter

Geluidsniveau LpA(EU Richtlijn 2000/14/EC)	100 dB(A)
Geluidsniveau LWA(op oorhoogte van de bestuurder)	77 dB(A)
Lichaamstrillingen minder dan	0.63 ms ⁻²
Hand-arm-trillingen minder dan	1.31 ms ⁻²

Afmetingen


(A)	2497.7 mm	(J)	33.4°
(B)	312.4 mm	(K)	4280.4 mm
(C)	2100.0 mm	(L)	1985.6 mm
(D)	5452.7 mm	(M)	1900.0 mm
(E)	686.0 mm	(N)	1393.0 mm
(F)	100.0 mm	(O)	1800.0 mm
(G)	2507.5 mm	(P)	40.0°
(I)	3250.0 mm	(Q)	45.0°

Afmetingen - palletvorken


(R)	5979.4 mm	(V)	1374.0 mm
(R1)	4262 - 4472.6 mm	(W)	3100.0 mm
(S)	795.9 mm	(W3)	773.6 - 1313.6 mm
(T)	1277.7 mm	(X)	441.9 mm