



Bobcat[®]

One Tough Animal.

COMPACTE GRAAFMACHINES

E26, E27z, E27

0-1t | 1-2t | 2-3t | 3-4t | 4-6t | 6-10t

🌐 Europa



INLEIDING

ONE TOUGH ANIMAL



DE GESCHIEDENIS VAN BOBCAT

In 1958 introduceerde Melroe Manufacturing Company een compacte front-end lader die zich snel ontwikkelde tot de M400, 's werelds eerste echte schranklader. Het bedrijf adopteerde al snel wat het wereldberoemde 'Bobcat'-merk zou worden – en het succes daarvan maakte de weg vrij voor de wereldwijde industrie van compact materieel die we vandaag de dag kennen.

INNOVATION CENTER IN DOBRÍŠ

Nieuwe technologieën en machines worden streng getest om het zwaarste werk aan te pakken.



BOBCAT VANDAAG

Sinds de ontwikkeling van compacte graafmachines met Zero-House Swing in 1984 is Bobcat doorggegaan met innoveren. Tegenwoordig staat onze apparatuur bekend om het leveren van alle kracht die u nodig heeft, waar u het nodig heeft, zonder extra gedoe.



ONZE MISSIE

We geven bestuurders de kracht om meer te bereiken, terwijl ze in de zwaarste omstandigheden en meest krappe situaties werken. Wanneer onze klanten de wil hebben, zorgen wij voor de weg.

GEBOUWD MET DE BESTUURDER IN HET CENTRUM

► HET HERDEFINIËREN VAN INDUSTRIESTANDAARDEN

De Bobcat R-serie E26 - E27z - E27 zijn gebouwd rond de bestuurder en bieden superieur vermogen, een ruime, comfortabele cabine, eenvoudige bediening, geweldig zicht en verbazingwekkende stabiliteit, terwijl ze toch compact blijven.

Volledige controle over uw omgeving - dankzij het goede zicht door het grotere glasoppervlak en de uitstekende ergonomie
P. 8

Metalen afdekkingen die moeiteloos openen en sluiten voor eenvoudig onderhoud
P. 10

Mechanisch geregelde Stage V-motor met automatische stationaire werking

Hydraulisch oliepeil zichtbaar van buitenaf
P. 10

Zwaar tegengewicht binnen het zero-tail profiel
P. 7

Verankering van bovenstel voor eenvoudig transport

Autoshift-rijmotoren
P. 11

Meest ruime cabine in dit categorie-formaat

Cabine en overkapping TOPS/ROPS/FOPS Niveau 1 gecertificeerd

Optionele set ledlichten
P. 15

Beschermde verlichting onder de giek

3D-handgreep voor eenvoudig in- en uitstappen
P. 8

Versterkte giekcilinderbescherming
P. 10

Eenvoudige toegang tot de ontkoppeling van de accu

Versterkt blad met zwevende functie

Dubbele bescherming voor buitenslangen
P. 11

Tot 5 hulpleidingen om de meest geavanceerde hulpstukken te bedienen
P. 17

Optioneel hanteerpakket
P. 16

Selectie van in de fabriek geïnstalleerde koppelingssystemen
P. 14



► PRESTATIES

Verhoogd vermogen en bedieningsgemak ondanks het feit dat het lichter is dan de vorige generatie.



► STABILITEIT

Beste stabiliteit in zijn klasse met alle 3 de concepten (zero house swing, minimale schommeling en conventioneel).



► BEDIENINGSGEMAK

Het geoptimaliseerde hydraulische systeem en de nieuwe joysticks garanderen het beste bedieningsgemak in zijn klasse.



► VERVOERBAARHEID

Alle 3 nieuwe Bobcat-modellen kunnen in alle configuraties op de meeste trailers worden getrokken.

PRESTATIES



► LICHTER MET MEER STABILITEIT

Zwaardere machines zijn duurder, moeilijker te vervoeren en minder zuinig in het brandstofverbruik. Onze nieuwste compacte graafmachines zijn compact en licht zonder afbreuk te doen aan de volledige 360° stabiliteit.

► SOEPEL VERMOGEN

In een compact formaat is het vertrouwde prestatievermogen van Bobcat gecombineerd met de best mogelijke bestuurbaarheid. Bobcat-materieel is altijd gemaakt om daar te gaan waar het werk is - onze machines zijn zeer wendbaar met eenvoudige, nauwkeurige en intuïtieve bediening, zelfs op vol vermogen.



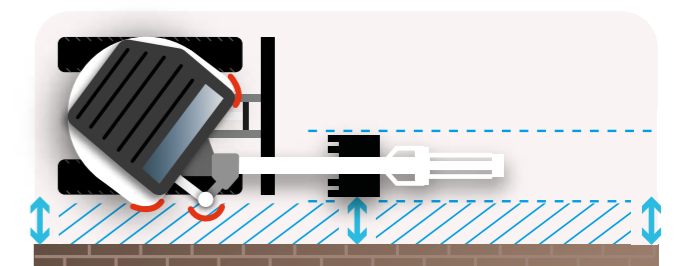
VERMOGEN WAAR HET NODIG IS

► HET JUISTE WERKTUIG VOOR DE KLUS

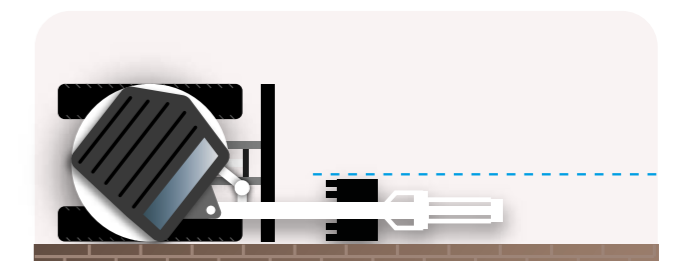
In achtertuinen, stedelijke gebieden en andere krappe bouwplaatsen betekent een grote machine grote uitdagingen. Bobcat-machines stellen bestuurders in staat om te werken in een beperkte omgeving, in extreme nabijheid van muren en in andere uitdagende situaties.

► ZERO HOUSE SWING – E27z

De Bobcat Zero House Swing (ZHS) gaat een stap verder dan Zero Tail Swing (ZTS), doordat de voorste hoeken van de bovenbouw in de zwenkcirkel volledig zijn beschermd. Het ontwerp elimineert ook het uitsteken van de giekzwenkcilinder tijdens parallel graven.



Zero Tail Swing (ZTS)



Zero House Swing (ZHS)

STAP IN



► GEBOUWD MET DE BESTUURDER IN HET CENTRUM

Het display is helder en gemakkelijk te bereiken, bevat een indicator voor de functie voor automatisch uitschakelen van het licht en weergave van bedrijfsinformatie.



► IN ALLE WEERSOMSTANDIGHEDEN



Blijf het hele jaar door comfortabel en gefocust op het werk met directe temperatuurregeling in de cabine.

► RADIO MET CONNECTIVITEIT



Bobcat weet dat het werk zwaar is. Stem af op uw favoriete radiozender en maak met gemak elke taak af.

► INSTRUMENTENPANEEL



Een nieuw verbeterd instrumentenpaneel is nu standaard op alle nieuwe Bobcat compacte graafmachines.



STEVIGE CONSTRUCTIE

▶ ONTWORPEN TOT PERFECTIE

Voel de superieure maatvoering en afwerking tot aan de laatste bout en schroef. Het exterieur, de afdekkingen, de cabine en de overkapping, de bedieningselementen en de werkgroep zullen uw verwachtingen jaar na jaar overtreffen. Met een duurzame constructie en materialen die zijn getest op uithoudingsvermogen in extreme omstandigheden, blijft uw bedrijf vooruitgaan.

▶ SLIM ONDERHOUD

Altijd inzicht in de toestand van uw machine dankzij een zelf-diagnosesysteem met duidelijke foutcodes op het display van het bedieningspaneel. Snelle toegang tot alle onderhoudsruimten dankzij een 2-delige vloermat, gemakkelijk afneembare vloerbedekking en zij-aan-zij plaatsing van de koeler voor een eenvoudige reiniging.



▶ MACHINE IQ

De draadloze communicatie van BOBCAT® Machine IQ verbetert de ondersteuning van uw Bobcat-machine.

- Duurzame ingebouwde bewakingselektronica
- De gegevens zijn beschikbaar voor onze machinebewakingsspecialist
- Onderhoud is geoptimaliseerd voor uw bedrijf
- Data-gedreven diensten maximaliseren uptime



U HEEFT GEEN TIJD VOOR STILSTAND. TROTSEER DE ZWAARSTE OMSTANDIGHEDEN. ELKE DAG WEER.

▶ STANDAARDGARANTIE

Bobcat ontwikkelt elke machine volgens de hoogste standaard voor kwaliteit en duurzaamheid. Dat is de reden waarom onze standaardgarantie een dekking biedt van 24 maanden of 2000 bedrijfsuren (wat zich het eerste voor doet).



▶ PROTECTION PLUS VERLENGDE GARANTIE

Profiteer van totale gemoedsrust met een Protection Plus® verlengde garantie. Protection Plus biedt hetzelfde beschermingsniveau als de standaardgarantie, maar beantwoordt ook aan de verschillende behoeften en verwachtingen van de klant door een keuze aan te bieden tussen verschillende looptijden en jaarlijkse bedrijfsuren. Zo kunt u, naar gelang uw behoeften, profiteren van een dekking tot 5 jaar of 6000 motoruren. En de garantie is overdraagbaar - het zal de tweedehandswaarde dus waarschijnlijk ook verhogen.



▶ BOBCARE

Een machine die hard moet werken, heeft allereerst het juiste onderhoud nodig. Dit helpt ook de reparatiekosten laag te houden en ongepland onderhoud te voorkomen als uw machine eigenlijk had moeten werken.

- Vermijd risico's door grote reparaties aan en uitval van de machines te voorkomen.
- Doe meer door minder stilstand en een verhoging van uw productiviteit en winstgevendheid.

E26

► LICHTER EN ROBUUSTER

- Perfect transportgewicht met cabine: onder 2,5 ton
- Innovatieve cilinder-in-giek voor extra stevigheid
- Uitzonderlijke waar voor je geld



E27

► BETERE PRESTATIES

- Unieke combinatie van superieure stabiliteit en toonaangevende graafkracht
- Transportgewicht onder de gewichtslimieten voor geschikte aanhangwagens
- Kleine staartoverhang maakt het mogelijk om te werken in afgesloten ruimtes



KIES UW ANIMAL

E27z

► MEER STABILITEIT EN COMFORT MET ZHS

- Zero House Swing zelfs met open deur en zwaar tegengewicht
- Grootste cabine op de markt voor dit formaat machine

Als een echte Zero House Swing (ZHS) machine biedt de E27z de hoogste bewegingsflexibiliteit bij het werken dicht langs muren, gekoppeld aan de beste 360°-stabiliteit in zijn klasse en een laag gewicht wat hem gemakkelijk te transporteren maakt.



► OVERWIN ELKE UITDAGING



STANDAARDUITRUSTING & OPTIES

	E26	E27z	E27
PRESTATIES			
A-SAC-pakket (hydraulische leidingen met kantelkoppeling – AUX4 & deluxe display)	–	•	•
Instelbare hulphydrauliek met dubbele functie (AUX1) en snelkoppelingen	✓	✓	✓
AUX1 directe terugvoer naar de tank	•	•	•
AUX1/AUX2/drain op de arm geplaatst	•	•	•
Hydrauliek AUX2	•	•	•
Functie 'zwevend blad'	✓	✓	✓
Graafbakwisselklep – AUX3 kit	–	•	•
Kit met lekleiding	•	•	•
Klemklaar	–	✓	✓
AUX1-richtklep voor klem	–	•	•
Blokkeerstand in twee richtingen	✓	✓	✓
Bewaking motor en hydrauliek met uitschakelfunctie	✓	✓	✓
Leidingen hydraulische koppeling – AUX5	•	•	•
Lange lepelsteel	–	•	✓
Hanteerinrichtingspakket (giek en armlastkleppen, OWD, lifteye)	✓	✓	✓
Proportionele handbediende functie voor hulphydrauliek en giekverstelling	✓	✓	✓
Kit voor speciale toepassingen	•	•	•
CABINE & OVERKAPPING			
AM/FM/DAB+ voorbereid op bidirectionele telefoongesprekken via Bluetooth	•	•	•
Comfortpakket cabine (stoffen stoel met vering, deluxe display)	–	•	•
Comfortpakket plus cabine (verwarmde stoel met vering, deluxe display)	–	•	•
Bekerhouder	✓	✓	✓
Luxe stoffen stoel met vering**	•	•	•
Verwarmde stoel met vering***	–	•	•
Ergonomische, opklapbare bedieningspedalen	✓	✓	✓
Sleutelvrij starten	•	•	•
Intrekbare veiligheidsgordel	✓	✓	✓
Stoel met hoge rug	✓	–	–
Opbergvak	✓	✓	✓
Stoel met vering en hoge rug	•	✓	✓
TOPS/ROPS/FOPS-cabine met verwarming*	•	•	•
TOPS/ROPS/FOPS overkapping*	✓	✓	✓



Stalen rupskettingen

	E26	E27z	E27
LICHTEN & WAARSCHUWINGSVERLICHTING			
Extra LED-lichten	•	•	•
Zwaailicht	•	•	•
LED-werklichten	✓	✓	✓
DIVERSEN			
Dozerblad 1500 mm	✓	–	–
Dozerblad 1550 mm	–	✓	✓
Automatisch stationair	•	•	•
Accu-ontkoppelingsschakelaar	✓	✓	✓
Blokkeringsinrichting bedieningsconsole	✓	✓	✓
Cilinderkapkits	✓	✓	–
Smeerpistoolkit (pistool + houder in machine)	•	•	•
Zwaar tegengewicht	–	•	•
Claxon	✓	✓	✓
Akoestisch alarm brandstoftank vol	✓	✓	✓
L/R spiegels	•	•	•
Machine IQ (telematica)	✓	✓	✓
Vulpomp	•	•	•
Rijbewegingsalarm	•	•	•
Bovenstel met vierpuntsverankering	✓	✓	✓
Waterafscheider	✓	✓	✓
RUPSKETTINGEN & RIJDEN			
Tweetrapsrijversnelling met automatisch schakelen	✓	✓	✓
250 mm rubberen rupskettingen	✓	–	–
300 mm rubberen rupskettingen	–	✓	✓
Stalen rupskettingen	–	•	•

• = optie/kit ✓ = standaard

*Roll Over Protective Structure (ROPS) – voldoet aan vereisten van ISO 3471. Tip Over Protective Structure (TOPS, beveiligingsstructuur tegen vooroverkippen) – voldoet aan vereisten van ISO 12117. Falling Objects Protective Structure (FOPS, bescherming tegen vallende voorwerpen) – voldoet aan vereisten van ISO 3449.

**Onderdeel van het comfortpakket voor E27z en E27

***Onderdeel van het comfortpakket plus voor E27z en E27



AM/FM-stereoradio

PAS UW MACHINE AAN

Soms willen we allemaal een specifieke functionaliteit of een persoonlijk tintje aan de machine toevoegen. Kies uit een lijst met uitgebreide opties en personaliseer uw compacte graafmachine naar hartenlust!



TOPS/ROPS/FOPS-cabine met verwarming



Eerste hulphydrauliek op arm

Tweede hulphydrauliek

Extra verlichting (2+1)



Zwaailicht

Brandblusser

Lange lepelsteel



Klemklaar

Afdekking voor bakcilinder

Afdekking voor armcilinder



MULTIGEREEDSCHAPSDRAGER

BOBCAT-AANBOUWDELEN

Krijg meer veelzijdigheid en efficiëntie met Bobcat®-aanbouwdeelen.

- De grootste keuze in aanbouwdelen in de industrie.
- Pas de prestaties aan uw Bobcat-machine aan.
- Werk harder met sterkere onderdelen en constructie.
- Wees gerust met de garantie van 12 maanden op elk origineel Bobcat-aanbouwdeel.

AANBOUWDELEN	E26	E27z	E27
Grondboor	•	•	•
Bobcat hydraulische penkoppeling	•	•	•
Breekhamer	•	•	•
Kleispadebak	•	•	•
Graafbakken	•	•	•
Klepelmaaier	•	•	•
Nivelleerbakken	•	•	•
Hydraulische klemmen		•	•
Hydraulische Lehnhoff-koppeling (HS03)	•	•	•
Hydraulische Lehnhoff-koppeling (HS03) met kantelfunctie		•	•
Klac-koppeling	•	•	•
Laserapparatuur	•	•	•
Mechanische Lehnhoff-koppeling (MS03)	•	•	•
Mechanische Lehnhoff-koppeling (MS03) met kantelfunctie	•	•	•
Skeletbakken	•	•	•
Kipbakken	•	•	•



Kipbakken



Klemmen



Grondboren



Skeletbakken



Sleuvenbakken



Breekhamers



Hydraulische pengrijper

De werkelijke compatibiliteit van het aanbouwdeel kan variëren op basis van verschillende machineconfiguraties. Neem contact op met uw dealer voor de feitelijke compatibiliteit van het aanbouwdeel.

MULTIGEREEDSCHAPSDRAGER



Klepelmaaier



VEELZIJDIGHEID

Tot 5 onafhankelijke hulphydrauliekcircuits:

- AUX1 – universeel
- AUX2 – ondersteunende functies (rotatie)
- AUX3 – vierdraadsgrijper (bakverspreider)
- AUX4 – Kantelkoppelingsbediening
- AUX5 – hydraulische koppelingsbediening

Nieuw 'Selectable Auxiliary Control' (SAC) systeem maakt het mogelijk om het besturingspatroon aan te passen en de bevestiging optimaal te laten passen (integraal onderdeel van de AUX4-optie)

- Selecteerbare giek of op de arm gemonteerde hulpstukken
- Geith, Klac en Lehnhoff hydraulische koppeling optie
- Lehnhoff-koppelingen met optionele kanteladapters

Selectable
Auxiliary
Control

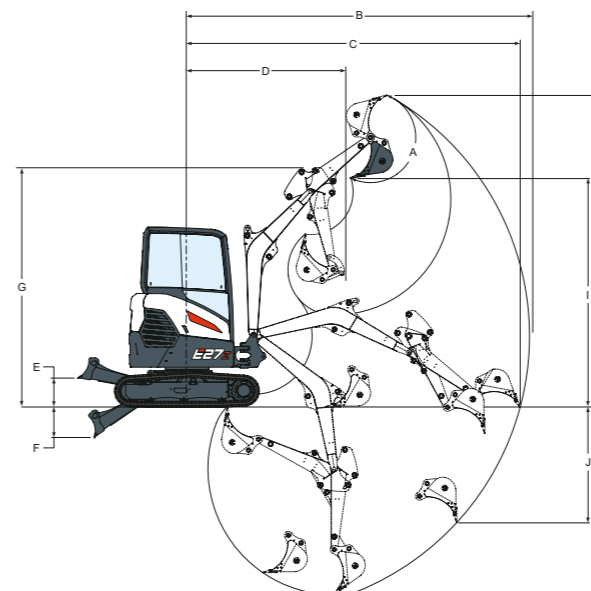
SPECIFICATIES

SPECIFICATIES			
	E26	E27z	E27
GEWICHTEN			
Bedrijfsgewicht met cabine en bak (ISO 6016)	2 608 kg	2 705 kg	2 683 kg
Transportgewicht (zonder aanbouwdeel)	2 477 kg	2 571 kg	2 549 kg
Gewichtsvermindering met kap	-118 kg	-118 kg	-118 kg
Bijkomend gewicht voor lange lepelsteel	-	14 kg	-
Extra gewicht bij zwaar tegengewicht	-	91 kg	147 kg
Bijkomend gewicht bij stalen rupskettingen	-	130 kg	130 kg
Gronddruk met rubberen rupskettingen	30,3 kPa	25 kPa	26,2 kPa
MOTOR			
Merk/model	Yanmar / 3TNV76-PBC (Stage V)		Kubota / D1305-E4B (Stage V)
Brandstof	Diesel		
Aantal cilinders	3		
Cilinderinhoud	1 116 cm ³	1 261 cm ³	
Maximaal vermogen bij 2400 tpm (ISO 14396)	14,9 kW	18,3 kW	
Maximaal koppel bij 1800 tpm (SAE J1995)	66,3 Nm	81,3 Nm	
PRESTATIES			
Graafkracht, lepelsteel (ISO 6015)	15 690 N	16 200 N	16 030 N
Graafkracht, lange lepelsteel (ISO 6015)	-	13 470 N	-
Graafkracht, bak (ISO 6015)	23 720 N	26 520 N	
Trekkkracht trekstang	29 080 N	29 023 N	28 949 N
Rijsnelheid, laag bereik	2,5 km/u	3 km/u	
Rijsnelheid, hoog bereik	4,3 km/u	5,1 km/u	
HYDRAULISCH SYSTEEM			
Pomptype	Pomp met dubbele uitlaat en variabel verplaatsbare zuiger met tandwielpompen		
Totale hydraulische capaciteit	94,25 l/min		
Zuigerpompcapaciteit	2 × 33,75 l/min		
Capaciteit tandwielpomp 1	20 l/min		
Capaciteit tandwielpomp 2	6,75 l/min		
Hulpdebiet (AUX1)	53,75 l/min		
Druktoelasting hulphydrauliek (AUX1)	180 bar		
Hulpdebiet (AUX2)	20 l/min		
Druktoelasting hulphydrauliek (AUX2)	179 bar		
ZWENKSYSTEEM			
Giekverstelhoek links	60°	70°	
Giekverstelhoek rechts	60°	55°	
Zwenksnelheid	9,3 TPM		
INHOUD VLOEISTOFFEN			
Brandstoftank	34,4 l		
Hydraulisch reservoir	10,2 l		
MILIEUWAARDEN			
Geluidsniveau LpA (EU-richtlijn 2006/42/EG)	80 dB(A)	79 dB(A)	78 dB(A)
Geluidsniveau LWA (EU-richtlijn 2000/14/EG)	93 dB(A)		94 dB(A)
Trilling volledige carrosserie (ISO 2631-1)	0,11 ms ⁻²	0,18 ms ⁻²	0,13 ms ⁻²
Hand-armvibratie (ISO 5349-1)	0,50 ms ⁻²	0,51 ms ⁻²	0,44 ms ⁻²

Bepaalde specificaties zijn gebaseerd op technische berekeningen en niet op daadwerkelijke metingen. Specificaties worden alleen gegeven ter vergelijking en kunnen zonder kennisgeving worden veranderd. Specificaties voor uw eigen Bobcat-materieel variëren op basis van normale variaties in ontwerp, productie, bedieningsomstandigheden en andere factoren. Op afbeeldingen van Bobcat-machines kan uitrusting staan die niet standaard is.

SPECIFICATIES

WERKBEREIK



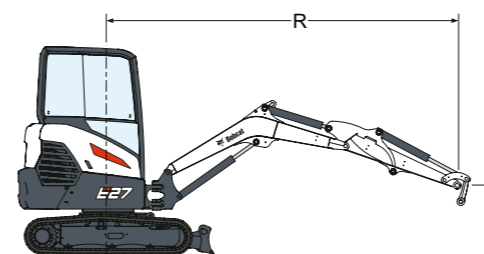
	E26	E27z	E27		E26	E27z	E27
A	185°	185°	185°	G	3 104	3 247	3 240
B	4 542	4 644	4 721	H	4 006	4 230	4 429
B*	-	4 931	-	H*	-	4 430	-
C	4 413	4 518	4 604	I	2 845	3 043	3 243
C*	-	4 814	-	I*	-	3 243	-
D	2 052	2 131	1 924	J	1 474	1 567	1 825
D*	-	2 135	-	J*	-	1 818	-
E	385	385	346	K	2 568	2 547	2 847
E**	-	-	385	K*	-	2 847	-
F	420	420	302				
F**	-	-	420				

Eenheid: mm

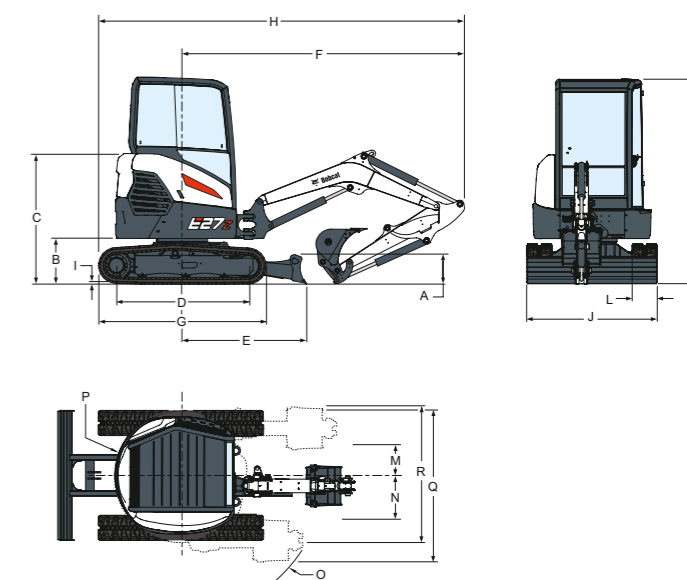
*optie voor lange lepelsteel

**optie voor lang dozerblad

***optie voor zwaar tegengewicht



AFMETINGEN



	E26	E27z	E27		E26	E27z	E27
A	319	319	319	K	2 438	2 438	2 438
B	539	539	539	L	250	300	300
C	1 540	1 540	1 540	M	580	565	393
D	1 543	1 543	1 543	N	705	773	576
E	1 462	1 462	1 245	O	1 755	1 726	1 575
E**	-	-	1 462	P	820	785	995
F	3 192	3 343	3 135	P*	840	-	-
G	1 965	1 965	1 965	P***	-	-	1 055
H	4 174	4 325	4 079	Q	1 741	1 808	1 808
H***	-	-	4 190	Q***	-	-	1 868
I	21	21	21	R	1 616	1 599	1 731
J	1 500	1 550	1 550	R***	-	-	1 791

Gieklengte

- 2 100 2 100

Standaard armlengte

- 1 100 1 400

Optionele armlengte (armscharnier naar bakscharnier)

- 1 400 -

HEFCAPACITEIT - NOMINAAL HEFVERMOGEN BIJ 3000 MM HEFSTRAAL [R] (KG)

HOOGTE HEFPUNT [H]	OVER BLAD, BLAD OMHOOG			OVER ZIJKANT, BLAD OMHOOG		
	E26	E27z	E27	E26	E27z	E27
2000 mm	535*	492*	609*	417	492*	609*
1000 mm	481	566	546	395	474	567
Bodem	470	549	547	382	453	560
-1000 mm	479	568	569	392	451	563

*Nominale hydraulische hefvermogen. De opgegeven hefvermogens zijn gebaseerd op ISO 10567 en bedragen niet meer dan 75% van de statische kiplast van de machine of 87% van het hydraulische hefvermogen van de machine.

FINANCIERINGSMOGELIJKHEDEN

FINANCIERINGSPROGRAMMA'S VAN 24, 36 OF 48 MAANDEN*

Profiteer van financieringsprogramma's van 24, 36 of 48 maanden vanaf **0% rente** en verbeter uw cashflow. Vraag uw dealer naar de beschikbare financieringsprogramma's.

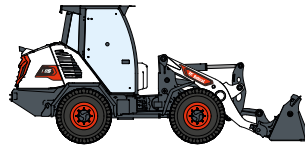
100 MACHINES / 150 AANBOUWDELEN FAMILIES / 1 TOUGH ANIMAL



SCHRANKLADERS



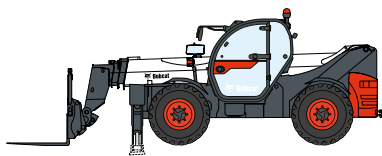
COMPACTE RUPSLADERS



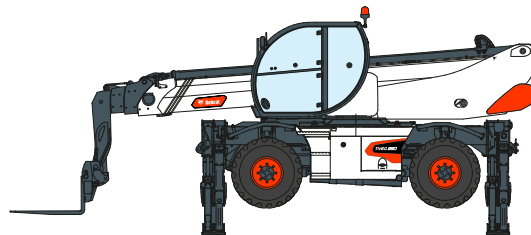
COMPACTE WIELLADERS



KLEINE KNIKLADERS



VERREIKERS



ROTERENDE VERREIKERS



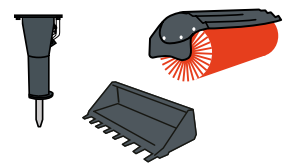
LICHTE
VERDICHTINGSMACHINES



MINIRUPSLADER



COMPACTE GRAAFMACHINES



AANBOUWDELEN

DOOSAN

www.bobcat.com

Bobcat is een merk van Doosan. Doosan is een wereldleider in bouwmaterieel, stroom- & wateroplossingen, motoren en techniek die met trots al meer dan een eeuw ten dienste staat van klanten en gemeenschappen. I Bobcat en het Bobcat-logo zijn gedeponeerde handelsmerken van Bobcat Company in de Verenigde Staten en diverse andere landen. ©2024 Bobcat Company. Alle rechten voorbehouden.

©2024 BOBCAT B4501724-NL (09-24)



Bobcat®

* Financieringsmogelijkheden kunnen per land en per dealer verschillen. Vraag uw dealer naar de beschikbare financieringsopties. Er kunnen voorwaarden van toepassing zijn.

Doosan Bobcat EMEA, U Kodetky 1810, 263 12 Dobříš, Tsjechië