



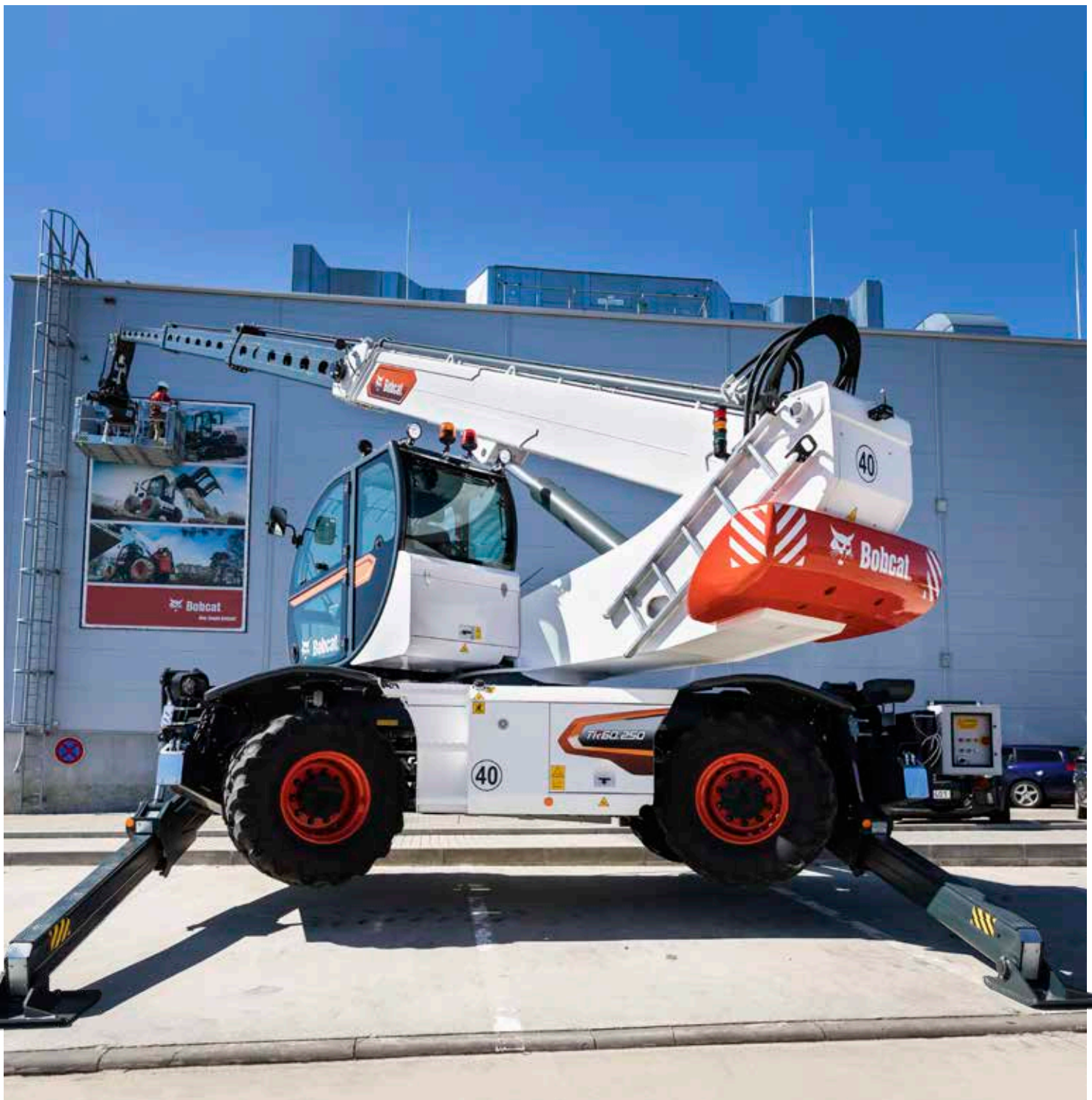
Bobcat®

One Tough Animal.

ROTERENDE VERREIERS

TR-Serie

🌐 Europa



ONE TOUGH ANIMAL



► GESCHIEDENIS VAN BOBCAT

In 1958 introduceerde Melroe Manufacturing Company een compacte front-end lader die zich snel ontwikkelde tot de M400, 's werelds eerste echte schranklader. Het bedrijf adopteerde al snel wat het wereldberoemde 'Bobcat'-merk zou worden - en het succes daarvan maakte de weg vrij voor de wereldwijde industrie van compact materieel die we vandaag de dag kennen.

► EINDELOZE INNOVATIE

Nieuwe technologieën en machines worden streng getest op onze locaties om het zwaarste werk aan te kunnen pakken.



► BOBCAT VANDAAG

Bobcat roterende verreikers zijn uitgerust met de nieuwste geavanceerde technologieën om u te helpen efficiënt, veilig en met onovertroffen comfort te werken.



► ONZE MISSIE

We geven bestuurders de kracht om meer te bereiken, terwijl ze in de zwaarste omstandigheden en meest krappe situaties werken. Wanneer onze klanten de wil hebben, zorgen wij voor de weg.

GEBOUWD OM TE PRESTEREN MET 360°

► KRACHTIG EN STABIEL

Door geavanceerde technologie toe te voegen aan Bobcat's roterende verreikers, hebben we de ultieme oplossing gecreëerd voor zelfs de meest complexe werklocaties. Werken op hoogte is nog nooit eerder zo efficiënt, comfortabel en veilig geweest.



R.FID automatisch
aanbouwdeelherkenningssysteem

Een breed scala aan
aanbouwdelen om uit te
blinken in een verscheidenheid
aan toepassingen in het
verplaatsen, hijsen en
omhoogbrengen van mensen.

Hoogwaardig stalen giekstructuur met binnenin
beschermde slangleidingen

Cabine-gecertificeerde
FOPS & ROPS

Gecombineerde hydraulische functies
(Lastafhankelijke pomp met debietdeling)*

Overdrukcabine &
100% luchtfiltratie

24V elektrisch systeem IP67
en CAN-Bus systeem

Bedieningspaneel met groot
touchscreen & jogshuttle

360° continu draaiende koepel*

Telematicasysteem

Airconditioning als standaard*

Oscillerende achteras met zelf-
hydraulische vergrendeling

Niveauregeling +/- 8°

Stage 5-motor
Automatische aanpassing van het motortoerental
om het benodigde hydraulische vermogen te leveren

Krachtige variabele hydrostatische transmissie met
heavy-duty olie-onderdompelde assen

3 stuurmodi met halfautomatische
wieluitlijning

Slimme stabilisatoren met een reeks geavanceerde functies zoals: lage gronddruk,
automatische nivellering, belastingsgrafiek aangepast aan stabilisatorverlengingen,
stabilisatiegebied opgeslagen en terugtrekkrachtdemping.

Automatische parkeerrem

*behalve TR40.180



► COMFORTABEL

Het innovatieve ontwerp en de standaardfuncties van de cabine zorgen voor een onovertroffen comfort voor de bestuurder en een uitstekend zicht.

P.8



► INTUÏTIEF

Een bedieningsstation dat is ontworpen voor de bestuurder. Alle informatie en machine-instellingen zijn logisch gegroepeerd op een groot aanraakscherm.

P.20



► VEELZIJDIG

Profiteer van een breed scala aan bouwonderdelen voor een verscheidenheid aan taken, geoptimaliseerd voor maximale prestaties.

P.19



► VEILIG & PERFORMANT

De automatische herkenning van het bouwonderdeel en de dynamische belastingsgrafiek die op het scherm worden geladen, geven u volledige controle over de situatie.

P.9

ONGEËVENAARDE CABINE-ERVARING



► EERSTELAS COMFORT

Stap in de geklimatiseerde*, verwarmde, luchtdichte en volledig onder druk staande innovatieve cabine met 100% luchtfiltratie en geniet van de reusachtige, onbelemmerde voorruit voor ongeëvenaarde veiligheid en zicht.



► DAKROOSTERS



ROPS/FOPS-cabinebeveiliging, ontworpen om het zicht te verbeteren bij het heffen op tophoogte.

► ERGONOMIE VOOR DAGELIJKS GEBRUIK



Stap gemakkelijk in en uit de cabine dankzij een snel verstelbare stuurkolom met pedaal.

► INTUÏTIEVE BEDIENING



Bedieningselementen voor stabilisatie en framnivellering zijn gegroepeerd op de console langs het zijvenster.

*behalve TR40.180

ONTWORPEN VOOR DE VEILIGHEID

▶ BEVEILIGD WERKGEBIED

De limietpagina stelt de bestuurder in staat om het werkgebied te beveiligen door het plaatsen van virtuele muren aan elke zijde, voor en boven. Indien nodig kunt u ook alle giek en rotatiesnelheden aanpassen.

▶ AANBOUWDELEN-HERKENNINGSSYSTEEM

De machine herkent automatisch het aanbouwdeel waar het mee wordt gekoppeld dankzij RFID-technologie, en laadt ook de corresponderende belastingsgrafieken op het display op. U bent binnen enkele seconden klaar om veilig te werken.



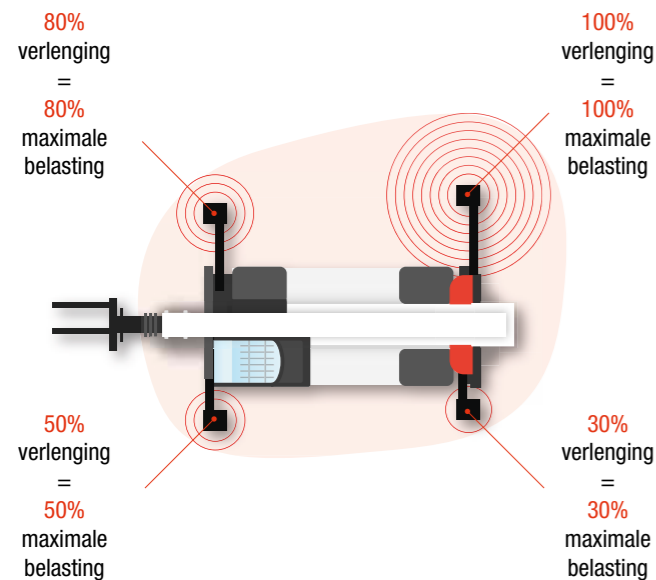
ONTWORPEN VOOR PRESTATIES

▶ INTELLIGENTE STABILISATIE

Geoptimaliseerde stabilisatieprestaties dankzij grondruimedetectie, automatische nivellering met één druk op de knop en een zelfaanpassend werkbereik om de hefcapaciteit voor elke stabilisator afzonderlijk in te stellen.

▶ SLIMME BEDIENING

Het elektronische beheer van de machine neemt vanaf de eerste bewegingen het motortoerental en het lastafhankelijke hydraulische systeem over en past het automatisch aan. Dus, u kunt u blijven focussen op uw eerste zorg: Uw werk doen met precisie en in alle veiligheid.



STERK EN BETROUWBAAR

► STEVIGE CONSTRUCTIE

Ontworpen om de zwaarste bouwwerkzaamheden te doorstaan dankzij een gelast monoblokframe, hydrauliekslangen die volledig in de giek zijn ingesloten en zware assen. De giek is vervaardigd van hoogwaardig staal en is extreem taai en stijf, maar tegelijkertijd zeer licht, waardoor de belastbaarheid wordt verhoogd en het buigen wordt voorkomen.

► BESCHERMD TEGEN WEERSINVLOEDEN

Het elektrische circuit van 24 V heeft een IP67-bescherming tegen water en stof, terwijl de CAN BUS-technologie van Bobcat een vermindering van 30% van de bedrading betekent, wat de betrouwbaarheid nog verder verhoogt.



► MACHINE TELEMATICA

Machine telematica verbetert de ondersteuning van uw Bobcat-machine.

- Duurzame ingebouwde bewakingselektronica
- De gegevens zijn beschikbaar voor onze machinebewakingsspecialist
- Onderhoud is geoptimaliseerd voor uw bedrijf
- Data-gedreven diensten maximaliseren de uptime

► STANDAARDGARANTIE

Bobcat Company ontwikkelt elke machine volgens de hoogste standaards voor kwaliteit en duurzaamheid. Daarom biedt onze standaard garantie een dekking van 24 maanden of 2 000 bedrijfsuren (wat zich het eerste voordoet).

U HEEFT GEEN TIJD VOOR STILSTAND. TROTSEER DE ZWAARSTE OMSTANDIGHEDEN. ELKE DAG WEER.



► PROTECTION PLUS VERLENGDE GARANTIE

Profiteer van totale gemoedsrust met een Protection Plus® verlengde garantie. Protection Plus biedt hetzelfde beschermingsniveau als de standaardgarantie, maar beantwoordt ook aan de verschillende behoeften en verwachtingen van de klant door een keuze aan te bieden tussen verschillende looptijden en jaarlijkse bedrijfsuren. Zo kunt u, naar gelang uw behoeften, profiteren van een dekking tot 5 jaar of 5 000 motoruren. En de garantie is overdraagbaar - het zal de tweedehandswaarde dus waarschijnlijk ook verhogen.



► BOBCARE

Een machine die hard moet werken, heeft allereerst het juiste onderhoud nodig. Dit helpt ook de reparatiekosten laag te houden en ongepland onderhoud te voorkomen als uw machine eigenlijk had moeten werken.

- Vermijd risico's door grote reparaties aan en uitval van de machines te voorkomen.
- Doe meer door minder stilstand en een hogere productiviteit en winstgevendheid.

KIES UW ANIMAL

DRAAIBARE STABILISATOREN

► EENVOUDIGWEG EFFECTIEF

Kies de perfecte machine uit 4 modellen met eenvoudig in te zetten stabilisatoren, hefhoogte tussen 18-25 m en maximaal hefvermogen tussen 4-5 ton.

► BESCHIKBARE MODELLEN

- TR40.180
- TR50.180
- TR50.210
- TR50.250



SCHAAR- STABILISATOREN

► MAATWERKSTABILISATIE

Kies uit 6 modellen met krachtige, veelzijdige telescopische schaarstabilisatoren met een grotere bodemvrijheid, waardoor een hefhoogte van 21-39 m en een maximaal hefvermogen tussen 6-7 ton mogelijk is. Met verschillende soorten stabilisatie, zoals compacte, gedeeltelijke of volledige (om een maximaal werkbereik te verkrijgen) en belastingsgrafieken die zijn aangepast aan de positie van elke stabilisator.

► BESCHIKBARE MODELLEN

- TR60.210
- TR60.250
- TR70.260
- TR60.300
- TR60.350
- TR60.390



STANDAARDUITRUSTING & OPTIES

	STANDAARD	OPTIE
CAB & BEDIENINGSELEMENTEN		
2 multifunctionele joysticks	•	-
Elektrische aansluiting 24 V	•	-
Extra verwarming in de cabine (Eberspächer)	-	•
Verstelbare stuurkolom	•	-
Airconditioningsysteem (HVAC)	•	•*
Bluetooth-radio, microfoon en luidsprekers	•	-
Cabine met volledig glazen deur	•	-
Ruitenwisser met ruitensproeier vóór	•	-
Alle ruiten getint glas	•	-
Verwarmde achteruitkijkspiegels (alle) 24 V	-	•
Stoelverwarming 24 V	-	•
Verwarming, ruitverwarming en verluchting	•	-
Zeer comfortabele luchtgeveerde stoel	-	•
Jog/shuttle	•	-
Stoel met mechanische vering	•	-
Overdrukcabine, 100% luchtfiltratie	•	-
Beschermrooster voor voorruit	-	•
Radio DAB	-	•
Zijspiegels links en rechts	•	-
Dakruitwisser	•	-
Stoel hoofdsteun	-	•
Zonneklep	-	•
Gereedschapskist	-	•
Touchscreen	•	-
PRESTATIES		
Antivonksysteem	-	•
Accuscheidingschakelaar	•	-
Giekvering	-	•
Koelvloeistofverwarming	-	•
Niveauregeling +/-8° (uitgezonderd TR40.180)	•	-
Twin Power (volledig elektrische werkmodus)	-	•

*Airconditioning is optioneel op TR40.180 en standaard op andere modellen.



TR60.250 op Twin Power - volledig elektrische motor

	STANDAARD	OPTIE
LICHTEN & WAARSCHUWINGSVERLICHTING		
Volledige wegverlichting (voor en achter)	•	-
LED-werklampen	-	•
Zwaailicht	•	-
AANBOUWDELEN & HYDRAULICA		
Automatisch R.FID aanbouwdeel herkenningssysteem	•	-
Hydraulische hulplijnen op giekkop	•	-
Bio hydraulieolie	-	•
Dubbel of drievoudig hydraulisch vermogen bij de giekkop	-	•
Hydraulische vergrendeling aanbouwdeel	-	•
Hydraulische olie voor een koud klimaat	-	•
Hydraulische olieverwarmer	-	•
Hydraulische wagenrem	-	•
Hydraulische rotatievergrendeling koepel	-	•
Voorbereid op werkplatform	•	-
Palletvorkframe zwevend, 1,3 m breed, vorken inbegrepen	•	-
Snelaanbouwkoppeling met handmatige vergrendeling	•	-
Voorbereid voor kabellier	•	-
DIVERSEN		
110/220 Volt-stekker op de giekkop	-	•
Automatische parkeerrem	•	-
Achteruitrijalarm	•	-
Maatwerk kleur	-	•
Ladder	-	•
Afstandsbediening	-	•
Wegenbanden 445/65R22,5" met spatborden	-	•
Plastic pads voor stabilisatoren	-	•
Telematicasysteem	•	-
Sleephaak	•	-
Videocamera met display (1 of meerdere camera's)	-	•
Wielkeg (x2)	-	•



Ladder

PERSONALISEER UW MACHINE

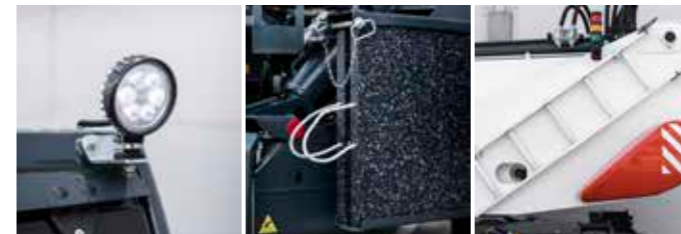
Soms willen we allemaal een specifieke functionaliteit of een persoonlijk tintje aan de machine toevoegen. Kies uit een uitgebreide lijst met opties en pas uw roterende verreiker naar hartelust aan!



Vooruitkijkcamera

Achteruitkijkcamera

Afstandsbediening met display



LED-werklampen

Plastic pads voor stabilisatoren

Ladder



Camerasdisplay

Hydraulische vergrendeling aanbouwdeel

Zeer comfortabele luchtgeveerde stoel met hoofdsteun



Wielkeggen

Zonneklep

Radio DAB



Twin Power



Voorbereid op werkplatform



Voorbereid voor kabellier

VEELZIJDIGHEID

HET VERMOGEN OM MEER TE DOEN

Bobcat roterende verreikers zijn ontworpen om uit te blinken in een verscheidenheid van toepassingen bij het verplaatsen, hijsen en omhoogbrengen van mensen. Met Bobcat-aanbouwdeelen kunt u deze veelzijdigheid optimaal benutten met een optimaal rendement.

WERKPLATFORMS



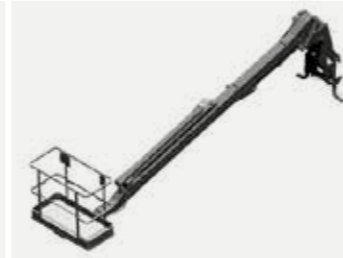
Uitschuifbaar roterend platform uitgerust met een lier, 500 kg laadvermogen / 3 personen



Uitschuifbare roterende laadbak voor dakdekkers met 1 000 kg laadvermogen / 3 personen



Uitschuifbare roterende laadbak met 500 kg of 1 000 kg laadvermogen / 3 personen



Vaste telescopische laadbak met 200 kg laadvermogen / 2 personen

HAKEN, KRAANSTUKKEN EN KABELLIËREN



Kraanstukken



Kabelliëren



Verlengarmen



Kraanstukken met kabelliër

BAKKEN



Lichtgoedbak



Afvalbak

PALLETVORKEN



Frame zwevende palletvorken



Frame roterende palletvork



GEAVANCEERDE BEDIENING

SLIM EN INTUÏTIEF

Bekijk en bedien alles wat belangrijk is op het grote touchscreen dat standaard wordt meegeleverd. Navigeer soepel tussen 5 pagina's van het menu door aanraken of de jogshuttle.

AANDRIJVINGSPAGINA



Deze pagina bevat alle rij-informatie, stuurmodi en bewaakt alle vitale informatie.

STABILISATIEPAGINA



Bestuur alle 4 de stabilisatoren gelijktijdig of onafhankelijk van elkaar en controleer hun positie in één oogopslag. Als ze in contact komen met de grond, maakt het automatische nivelleringsstelsel het eenvoudig en snel te installeren.

WERKPAGINA



Op de werkpagina wordt het gekoppelde aanbouwdeel weergegeven dat automatisch wordt herkend door het R.F.ID-systeem. Een dynamische belastingsgrafiek toont de belasting, meebewegend met de bewegingen van de telescopische giek. De bestuurder kan snel het werkelijke gewicht van de last aflezen en het maximale hefvermogen in deze positie controleren.

LIMIETPAGINA



De limietpagina stelt de bestuurder in staat om het werkgebied te beveiligen door het plaatsen van virtuele muren aan elke zijde, voor en boven. Indien nodig kan de bestuurder ook alle gieken en rotatiesnelheden aanpassen.

BEDIENINGSPAGINA



Alle nutsvoorzieningen op één scherm: ventilatie, verwarming, AC, verlichting, afstandsbediening, koepelvergrendeling, enz.



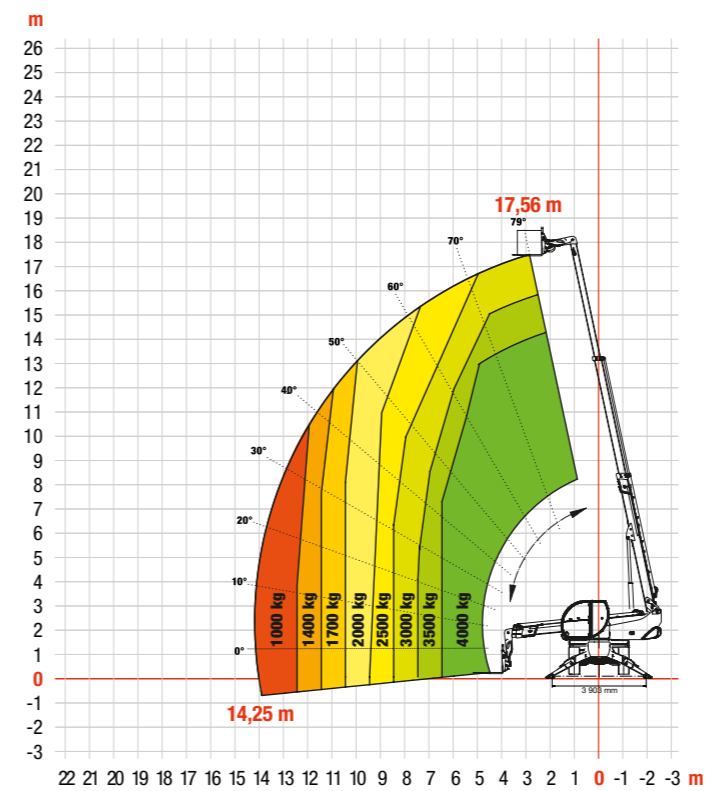
SPECIFICATIES

SPECIFICATIES	TR40.180	TR50.180	TR50.210	TR50.250
PRESTATIES				
Nominaal vermogen bij een belastingscentrum van 500 mm	4 000 kg		4 999 kg	
Max. hefhoogte (stabilisatoren volledig uitgeschoven)	17,56 m		20,50 m	24,60 m
Roterende koepel	+/-200° (beperkt)		360° (doorlopend)	
Niveauregeling	-		+/- 8°	
Max. snelheid	25 km/u		40 km/u	
STABILISATOREN				
Type	Draaibare stabilisatoren			
Stabilisatiesysteem	Grondrukdrukdetectie Automatisch nivelleren			
MOTOR				
Deutz TCD 3.6 L4 - 55 kW (75 pk) - Stage V	•			
Deutz TCD 3.6 L4 - 100 kW (134 pk) - Stage V		•	•	•
HYDRAULISCH SYSTEEM				
Pomptype	Tandwielpomp		Lastdetectiepomp	
Pompcapaciteit	70 l/min bij 270 bar		105 l/min bij 350 bar	
Bedieningsklep (giek en koepel)	Elektro-proportioneel met debietdeling			
AANDRIJFSYSTEEM & STURING				
Transmissie	Hydrostatisch met elektronische regeling/vierwielaandrijving			
Hoofdaandrijving	Elektronisch aangestuurde pomp met regelbaar debiet Motor met regelbaar debiet Tandwielkast met 2 versnellingen			
Stuurinstellingen	3 stuurmodi met halfautomatische wieluitlijning. 2-wielbesturing/4-wielbesturing/hondengang			
AFMETINGEN & GEWICHT				
Totale lengte tot voorkant vorken	6,79 m	6,69 m	6,57 m	7,62 m
Totale breedte bij banden	2,54 m		2,55 m	2,54 m
Totale hoogte bij dakruitwischer	3,11 m		3,12 m	
Stabilisatiegebied (stabilisatoren volledig uitgeschoven)	5,06 × 4,27 m			
Standaardbanden	445/65 R19.5		445/65 R22.5	
Buitenste draaicirkel	4,13 m	3,82 m		3,99 m
Gewicht (ongeladen)	14 400 kg	15 100 kg	15 900 kg	16 600 kg
CAPACITEITEN VLOEISTOFFEN				
Brandstoftank		175 l		
AdBlue		10 l		
Hydraulisch reservoir		165 l		

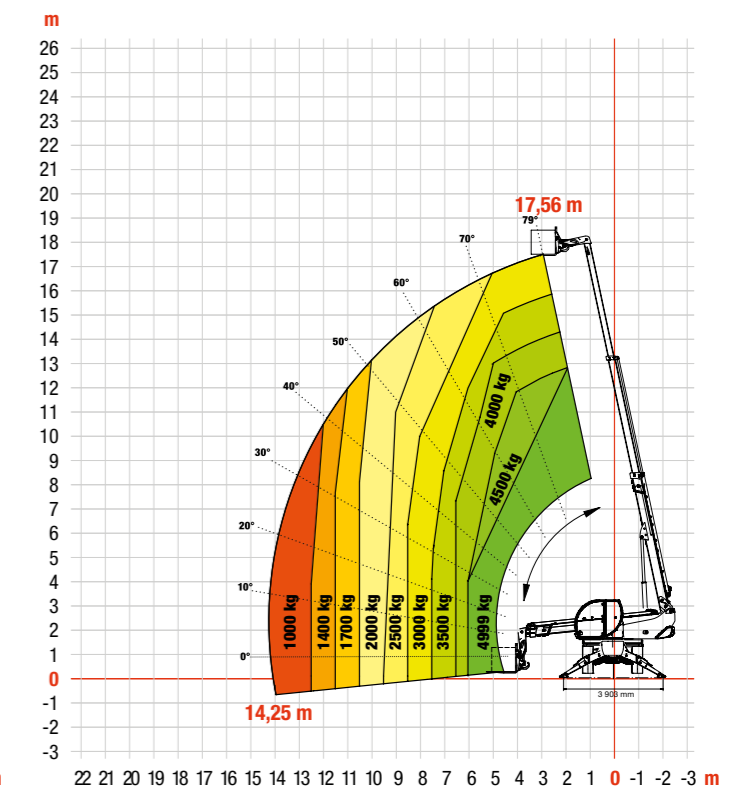
Sommige specificaties zijn gebaseerd op technische berekeningen en niet op daadwerkelijke metingen. Specificaties worden alleen gegeven ter vergelijking en kunnen zonder kennisgeving worden veranderd. Specificaties voor uw eigen Bobcat-uitrusting variëren op basis van normale variaties in ontwerp, productie, bedieningsomstandigheden en andere factoren. Op afbeeldingen van Bobcat-machines kan uitrusting staan die niet standaard is.

BELASTINGSDIAGRAMMEN

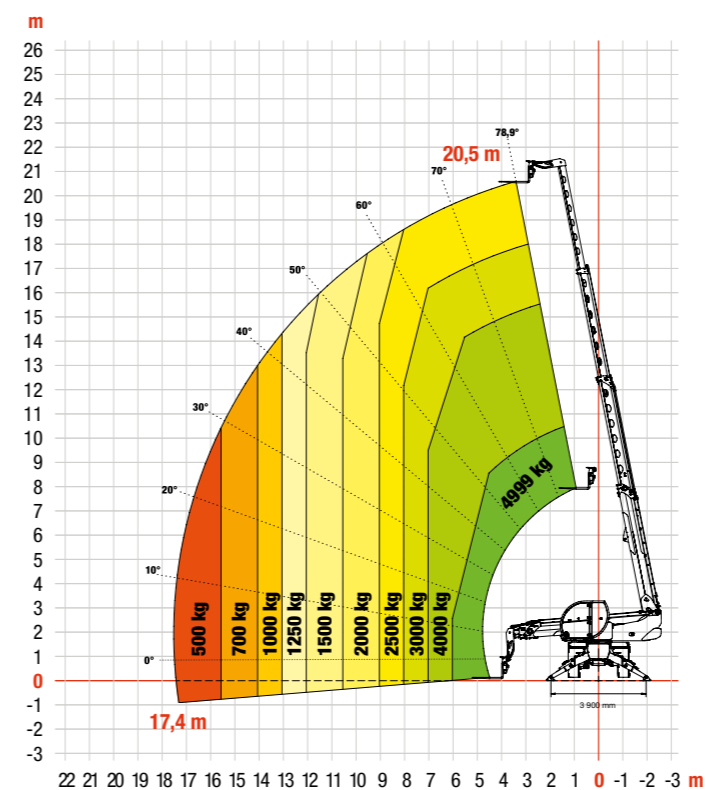
TR40.180



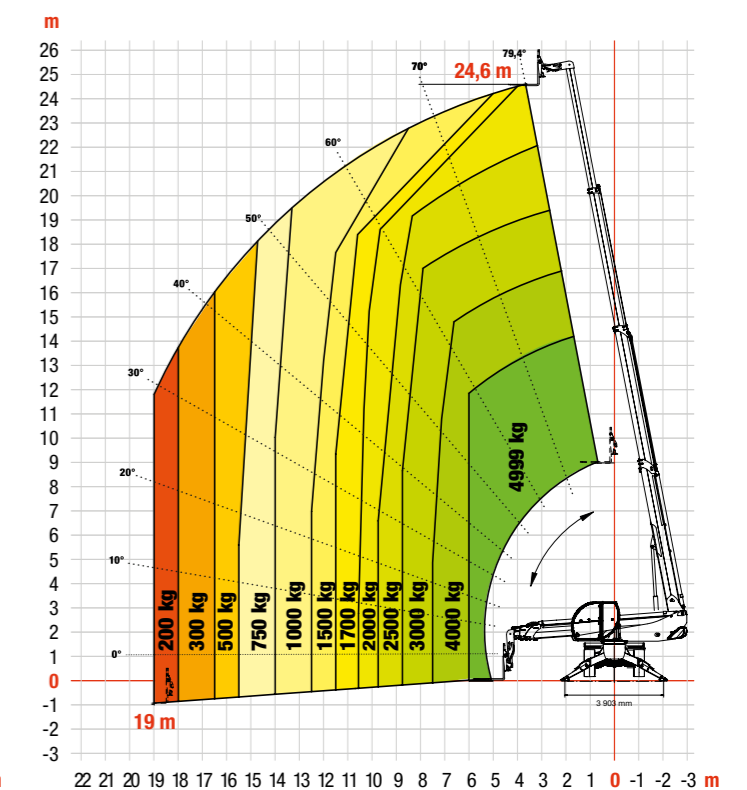
TR50.180



TR50.210



TR50.250



Belastingsdiagrammen met een lastzwaartepunt bij 500 mm tot 4 999 kg nominaal vermogen en 600 mm daarboven.

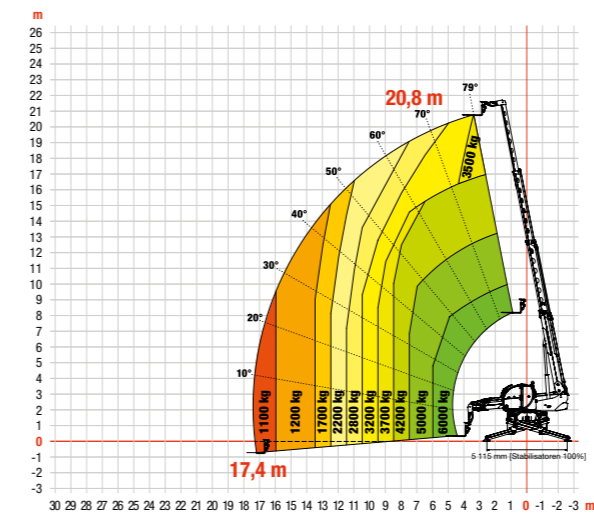
SPECIFICATIES

SPECIFICATIES	TR60.210	TR60.250	TR70.260	TR60.300	TR60.350	TR60.390
PRESTATIES						
Nominaal vermogen bij een belastingscentrum van 600 mm	6 000 kg		7 000 kg		6 000 kg	
Max. hefhoogte (stabilisatoren volledig uitgeschoven)	20,80 m	25 m	25,7 m	29,8 m	34,9 m	38,9 m
Roterende koepel	360° (doorlopend)					
Niveauregeling	+/- 8°					
Max. snelheid	40 km/u					
STABILISATOREN						
Type	Telescopische schaar					
Stabilisatiesysteem	Grondrukdrukdetectie Automatisch nivelleren Hefvermogen aangepast op basis van uitschuiflengte stabilisator					
MOTOR						
Deutz TCD 3.6 L4 - 100 kW (134 pk) - Stage V	•	•				
Volvo TAD 582 VE - 160 kW (218 pk) - Stage V			•	•		
Volvo TAD 582 VE - 175 kW (238 pk) - Stage V					•	•
HYDRAULISCH SYSTEEM						
Pomptype	Lastafhankelijke pomp					
Pompcapaciteit	105 l/min bij 350 bar				124 l/min bij 350 bar	
Bedieningsklep (giek en koepel)	Elektro-proportioneel met debietdeling					
AANDRIJFSYSTEEM & STURING						
Transmissie	Hydrostatisch met elektronische regeling/vierwielaandrijving					
Hoofdaandrijving	Elektronisch aangestuurde pomp met regelbaar debiet Motor met regelbaar debiet Tandwielkast met 2 versnellingen					
Stuurinstellingen	3 stuurmodi met halfautomatische wieluitlijning. 2-wielbesturing/4-wielbesturing/hondengang					
AFMETINGEN & GEWICHT						
Totale lengte tot voorkant vorken	6,69 m	7,63 m	7,83 m	7,80 m	8,09 m	8,60 m
Totale breedte bij banden	2,53 m	2,53 m	2,54 m	2,53 m	2,54 m	2,54 m
Totale hoogte bij dakruitenswisser	3,12 m	3,15 m	3,12 m	3,12 m	3,12 m	3,12 m
Stabilisatiegebied (stabilisatoren volledig uitgeschoven)	5,19 × 5,61 m		5,80 × 6,0 m			
Standaardbanden	445/65 R22.5					
Buitenste draaicirkel	3,98 m		4,06 m			
Gewicht (ongeladen)	17 600 kg	18 000 kg	20 700 kg	21 800 kg	24 000 kg	
CAPACITEITEN VLOEISTOFFEN						
Brandstoftank	175 l		270 l			
AdBlue	10 l		40 l			
Hydraulisch reservoir	165 l		195 l			

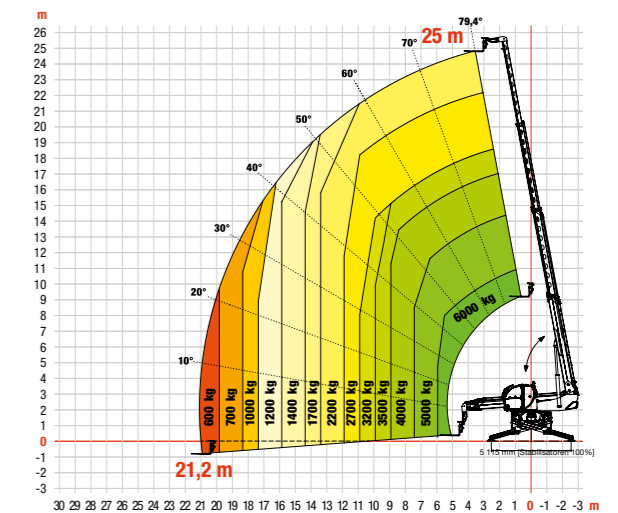
FRAMENIVELLERING OP BANDEN



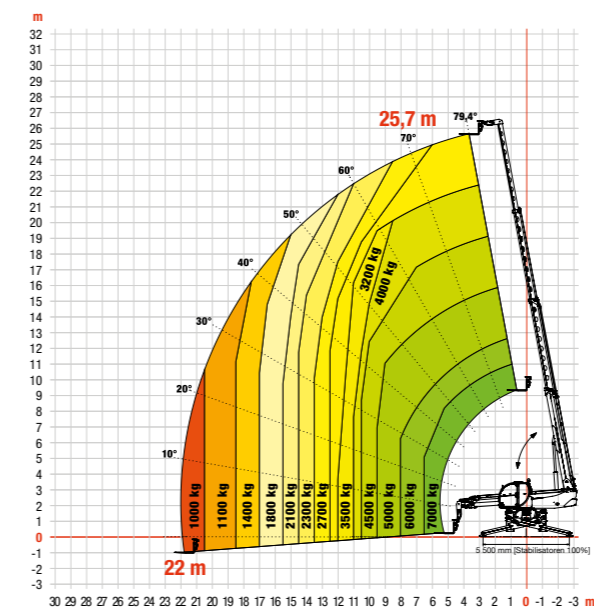
TR60.210



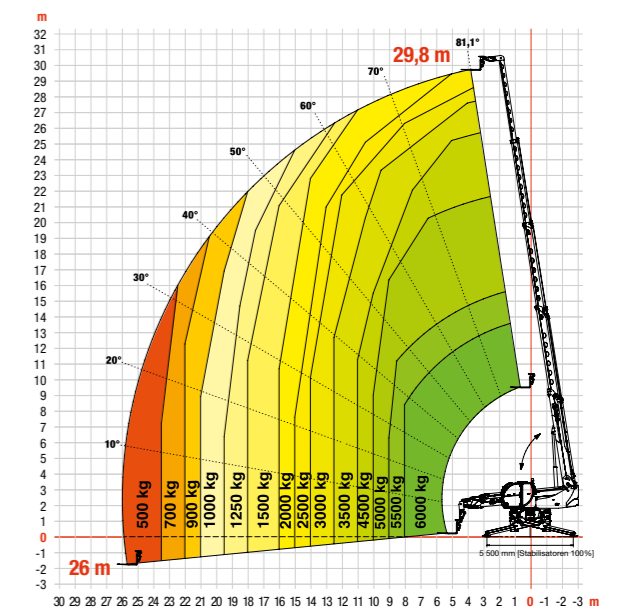
TR60.250



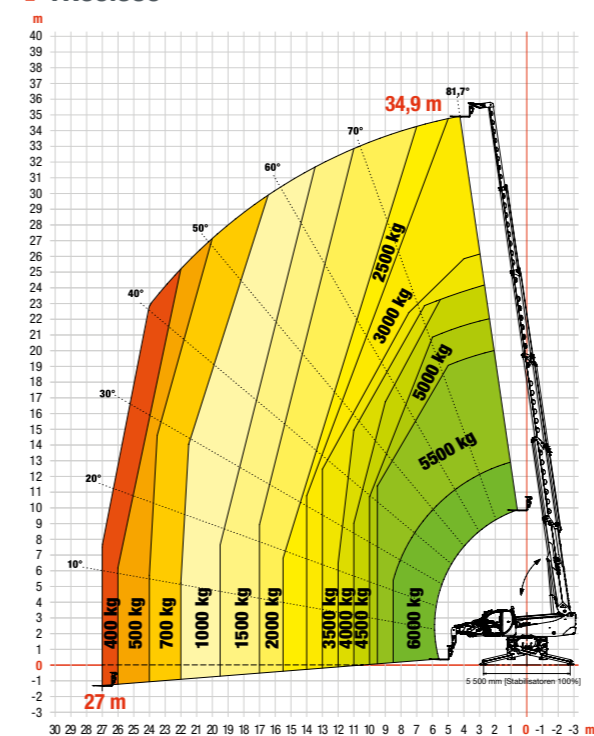
TR70.260



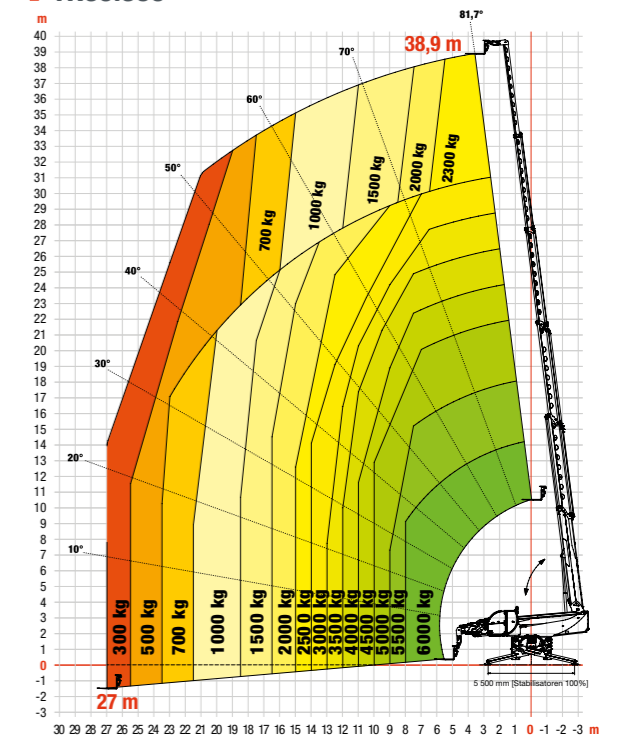
TR60.300



TR60.350



TR60.390





FINANCIERINGS- MOGELIJKHEDEN

FINANCIERINGSPROGRAMMA'S VAN 24, 36, 48 OF 60 MAANDEN*

Verbeter uw cashflow door gebruik te maken van financieringsprogramma's met een looptijd van 24, 36, 48 of 60 maanden **vanaf 0% rente**. Vraag uw dealer naar de beschikbare financieringsprogramma's.

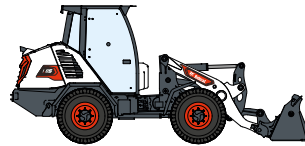
100 MACHINES / 150 AANBOUWDELEN-FAMILIES / 1 TOUGH ANIMAL



SCHRANKLADERS



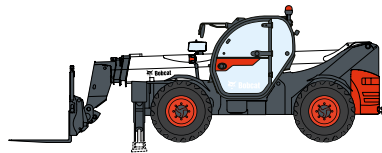
COMPACTE RUPSLADERS



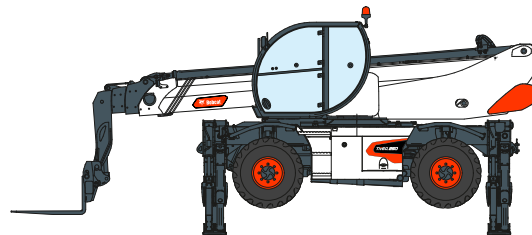
COMPACTE WIELLADERS



KLEINE KNIKLADERS



VERREIKERS



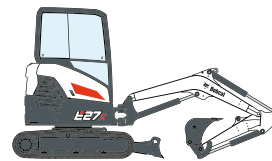
ROTERENDE VERREIKERS



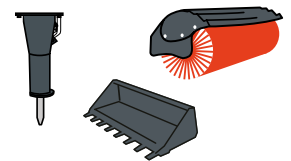
LICHTE
VERDICHTINGSMACHINES



MINI-RUPSLADERS



COMPACTE GRAAFMACHINES



AANBOUWDELEN

DOOSAN

www.bobcat.com

Bobcat is een merk van Doosan. Doosan is een wereldleider in bouwmaterieel, stroom- & wateroplossingen, motoren en techniek die met trots al meer dan een eeuw ten dienste staat van klanten en gemeenschappen. I Bobcat en het Bobcat-logo zijn gedeponeerde handelsmerken van Bobcat Company in de Verenigde Staten en verschillende andere landen. ©2023 Bobcat Company. Alle rechten voorbehouden.

©2023 BOBCAT B4501825-NL (03-23)



Bobcat®

*Financieringsmogelijkheden kunnen per land en per dealer verschillen. Vraag uw dealer naar de huidige beschikbare financieringsopties. Algemene voorwaarden kunnen van toepassing zijn.

Doosan Bobcat EMEA, U Kodetky 1810, 263 12 Dobříš, Tsjechië