

Prestaties

Hefhoogte — op stabilisatoren	12468.0 mm
Hefhoogte — op banden	11746.0 mm
Nominale werkcapaciteit	3500 kg
Werkcapaciteit (bij max. hoogte op stabilisatoren)	3500 kg
Werkcapaciteit (bij max. hoogte op banden)	2500 kg
Werkcapaciteit (bij max. bereik op stabilisatoren)	1300 kg
Werkcapaciteit (bij max. bereik op banden)	400 kg
Max. bereik op banden	8764.0 mm
Uitbreekkracht	12300 daN

Gewicht

Gewicht (ongeladen)	8830 kg
---------------------	---------

Tractie

Standaardbanden	BASISBANDEN 405/70-20 16PR
Eerste versnelling / laag bereik	7.0 km/h
Eerste versnelling / hoog bereik	26.0 km/h
Tweede versnelling / laag bereik	8.5 km/h
Tweede versnelling / hoog bereik	30.0 km/h
Rijmodi	Directe aandrijving / zachte aandrijving

Aandrijving

Transmissie	Hydrostatisch met elektronische regeling
Hoofdaandrijving	Hydrostatische motor

Motor

Merk / Model	DEUTZ / TCD 3.6 L4
Brandstof	Diesel
Koeling	Vloeistof
Nominaal vermogen (ISO 14396:2002) bij 2300 tpm	100.0 HP
Nominaal vermogen (ISO 14396:2002) bij 2300 tpm	74.4 kW
Maximaal koppel bij 1400 tpm	410.0 Nm
Aantal cilinders	4
Cilinderinhoud	3.62 L

Hydraulisch systeem

Pomptype	Tandwielpomp met LS-klep
Pompvermogen	100.00 L/min
Drukinstelling ontlastingsklep	255.00 bar

Draaitijd

Heftijd - geen belading	12.8 s
Daaltijd - geen belading	8.4 s
Arm inschuiven tijd bij max. bereik - geen belading	11.5 s
Arm inschuiven tijd bij max. hoogte - geen belading	10.3 s
Arm uitschuiven tijd bij max. bereik - geen belading	17.0 s
Arm uitschuiven tijd bij max. hoogte - geen belading	17.0 s

Remmen

Op de motor remmen	Hydrostatisch
Parkeer- en noodrem	Negatieve rem met hydraulische besturing

Inhoud vloeistoffen

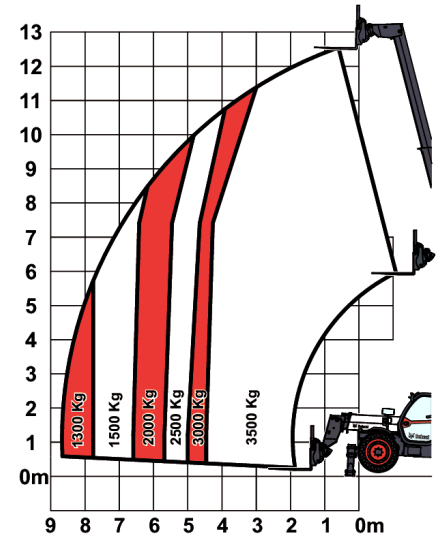
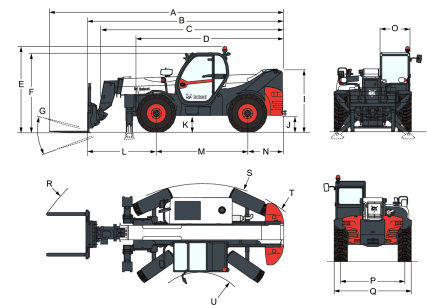
Brandstoftank	145.00 L
Hydraulisch reservoir	76.00 L

Milieuvriendelijk karakter

Geluidsniveau bestuurder (LpA) (EN 12053)	76 dB(A)
Geluidsniveau bestuurder (LpA) (EN 12053) onzekerheid	4 dB(A)
Geluidsvermogeniveau (LWA)	106 dB(A)
Lichaamstrillingen (EN 13059)	1.40 ms ⁻²
Lichaamstrillingen onzekerheid (EN 13059)	0.40 ms ⁻²

Beladingstabellen

Met vorken en standaard 405/70x20 banden, op stabilisatoren


Afmetingen


(-)	857.0 mm	(L)	1919.0 mm
(A)	7081.0 mm	(M)	2850.0 mm
(B)	5876.0 mm	(N)	1107.0 mm
(C)	5850.0 mm	(O)	930.0 mm
(D)	4497.0 mm	(P)	1992.0 mm
(E)	2586.0 mm	(Q)	2418.0 mm
(F)	2393.0 mm	(R)	5696.0 mm
(G)	124.0°	(S)	4150.0 mm
(I)	1869.0 mm	(U)	1519.0 mm
(J)	422.0 mm		